

1.3 其他公告

Other public notices

經濟部標準檢驗局 公告

發文日期：中華民國 115 年 4 月 2 日

發文字號：經標標準字第 11520004690 號

主 旨：勘誤 CNS 7614「薄材料防焰性試驗法」國家標準等共 53 種。

依 據：國家標準制定辦法第 15 條。

公告事項：勘誤國家標準共 53 種（如目錄及勘誤表）。

局長 陳 怡 鈴

勘誤國家標準目錄

Contents of corrigendum national standards

標準總號 CNS Number	類 號 Category Number	標 準 名 稱 Title of Standard
7614	A3125	薄材料防焰性試驗法
4833	N5145	食用葵花籽油
4834	N5146	食用椰子油
4835	N5147	食用棕櫚仁油
4836	N5148	食用棕櫚油
4837	N5149	食用橄欖油及橄欖粕油
4988	N5156	食用牛/羊脂
4989	N5157	食用烤酥油
7525	N5181	食用調合植物油
7527	N5183	食用軟質棕櫚油
7528	N5184	食用硬質棕油
8156	N5193	食用精製加工油脂
14767	N5237	食用高油酸紅花籽油
14768	N5238	食用高油酸葵花籽油
14874	N5242	食用中量油酸葵花籽油
14875	N5243	食用葡萄籽油
15817	N5261	食用苦茶油(油茶油)

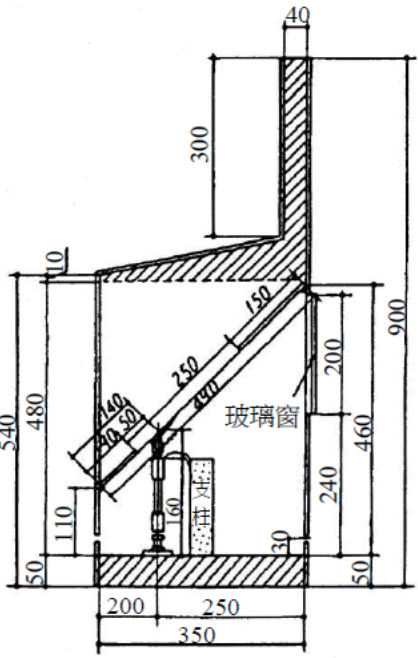
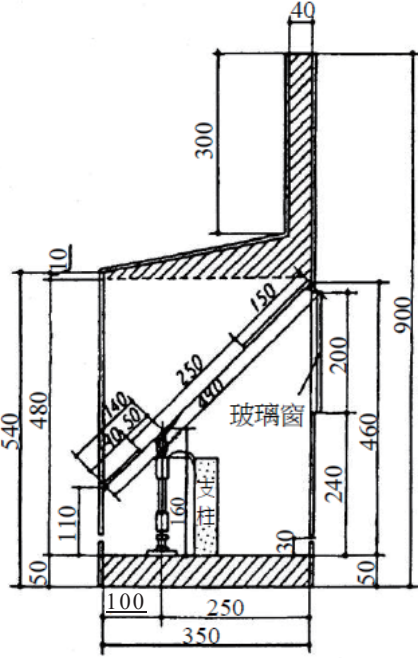
國家標準

3639	N6074	食用油脂檢驗法—總則
1347	N5029	煉乳
2342	N5057	蒸發乳
2878	N5086	乳脂
7524	N5180	食用乳清粉
11509	N5217	食用全脂羊乳粉
206	N5002	蔗糖
423	N5006	醬油
550	N5007	麵粉
1305	N5024	蜂蜜
1345	N5027	脫水蔬果
1416	N5030	大豆粉(食用)
1484	N5033	澱粉絲(條)
2089	N5036	食用瓜子
2247	N5051	醃漬蔬果
2377	N5065	水果及蔬菜汁飲料品(已包裝)
2815	N5080	鹽醃梅
2816	N5081	鹽漬薑
2874	N5083	葡萄糖漿及乾葡萄糖漿
3963	N5123	蛋黃醬
4056	N5125	食鹽
4186	N5133	鹽漬洋菇
4202	N5134	食用綠藻
4838	N5150	鹽漬胡瓜
4991	N5158	生麵條
5628	N5160	味噌
6394	N5167	食用蕈及蕈製品
6503	N5168	香辛料及調味料—粒狀或粉狀胡椒
7069	N5176	鹽漬竹筍
7526	N5182	可可脂
8049	N5188	香辛料及調味料—咖哩粉
8733	N5194	香辛料及調味料—全果狀或粉狀甘椒

8734	N5195	香辛料及調味料—全果狀或粉狀番椒與辣椒
9537	N5198	速食麵
10027	N5202	食用椰子乾製品
10028	N5203	可可粉及加糖乾可可粉

薄材料防焰性試驗法

勘誤表(2) 勘誤日期：115年4月2日

頁次	位置	原文	更正
4	圖 1		

(共 1 頁)

本標準非經本局同意不得翻印

食用葵花籽油

勘誤表(1)

勘誤日期：115年4月2日

頁次	位置	原文	更正
3	2	<u>CNS 3192 包裝食品標示</u>	刪除
4	8	其標示除依 <u>CNS 3192 之規定</u> 外，另應符合我國衛生福利主管機關之規定。	其標示應符合我國衛生福利主管機關之 <u>相關法令</u> 規定。

(共 1 頁)

本標準非經本局同意不得翻印

- 1 -

食用椰子油

勘誤表(1)

勘誤日期：115年4月2日

頁次	位置	原文	更正
3	2	<u>CNS 3192 包裝食品標示</u>	刪除
4	8	<u>其標示除依 CNS 3192 之規定外，另應符合我國衛生福利主管機關之規定。</u>	其標示應符合我國衛生福利主管機關之 <u>相關法令</u> 規定。

(共 1 頁)

本標準非經本局同意不得翻印

- 1 -

食用棕櫚仁油

勘誤表(1)

勘誤日期：115年4月2日

頁次	位置	原文	更正
3	2	<u>CNS 3192 包裝食品標示</u>	刪除
4	8	其標示除依 <u>CNS 3192 之規定</u> 外，另應符合我國衛生福利主管機關之規定。	其標示應符合我國衛生福利主管機關之 <u>相關法令</u> 規定。

(共 1 頁)

本標準非經本局同意不得翻印

- 1 -

食用棕櫚油

勘誤表(1)

勘誤日期：115年4月2日

頁次	位置	原文	更正
3	2	<u>CNS 3192 包裝食品標示</u>	刪除
4	8	其標示除依 <u>CNS 3192 之規定</u> 外，另應符合我國衛生福利主管機關之規定。	其標示應符合我國衛生福利主管機關之 <u>相關法令</u> 規定。

(共 1 頁)

本標準非經本局同意不得翻印

- 1 -

食用橄欖油及橄欖粕油

勘誤表(1)

勘誤日期：115年4月2日

頁次	位置	原文	更正
3	2	<u>CNS 3192 包裝食品標示</u>	刪除
5	8	其標示除依 <u>CNS 3192 之規定</u> 外，另應符合我國衛生福利主管機關之規定。	其標示應符合我國衛生福利主管機關之 <u>相關</u> 法令規定。

(共 1 頁)

本標準非經本局同意不得翻印

- 1 -

食用牛/羊脂

勘誤表(1)

勘誤日期：115年4月2日

頁次	位置	原文	更正
3	2	<u>CNS 3192 包裝食品標示</u>	刪除
4	8	<u>其標示除依 CNS 3192 之規定外，另應符合我國衛生福利主管機關之規定。</u>	其標示應符合我國衛生福利主管機關之 <u>相關法令</u> 規定。

(共 1 頁)

本標準非經本局同意不得翻印

- 1 -

食用烤酥油

勘誤表(1)

勘誤日期：115年4月2日

頁次	位置	原文	更正
3	2	<u>CNS 3192 包裝食品標示</u>	刪除
4	8	其標示除依 <u>CNS 3192 之規定</u> 外，另應符合我國衛生福利主管機關之規定。	其標示應符合我國衛生福利主管機關之 <u>相關</u> 法令規定。

(共 1 頁)

本標準非經本局同意不得翻印

- 1 -

食用調和植物油

勘誤表(2)

勘誤日期：115年4月2日

頁次	位置	原文	更正
3	2	<u>CNS 3192 包裝食品標示</u>	刪除
4	8	其標示除依 <u>CNS 3192 之規定</u> 外，另應符合我國衛生福利主管機關之規定。	其標示應符合我國衛生福利主管機關之 <u>相關法令</u> 規定。

(共 1 頁)

本標準非經本局同意不得翻印

- 1 -

食用軟質棕櫚油

勘誤表(1)

勘誤日期：115年4月2日

頁次	位置	原文	更正
3	2	<u>CNS 3192 包裝食品標示</u>	刪除
5	8	其標示除依 <u>CNS 3192 之規定</u> 外，另應符合我國衛生福利主管機關之規定。	其標示應符合我國衛生福利主管機關之 <u>相關法令</u> 規定。

(共 1 頁)

本標準非經本局同意不得翻印

- 1 -

食用硬質棕櫚油

勘誤表(2)

勘誤日期：115年4月2日

頁次	位置	原文	更正
3	2	<u>CNS 3192 包裝食品標示</u>	刪除
4	8	<u>其標示除依 CNS 3192 之規定外，另應符合我國衛生福利主管機關之規定。</u>	其標示應符合我國衛生福利主管機關之 <u>相關</u> 法令規定。

(共 1 頁)

本標準非經本局同意不得翻印

- 1 -

食用精製加工油脂

勘誤表(1)

勘誤日期：115年4月2日

頁次	位置	原文	更正
3	2	<u>CNS 3192 包裝食品標示</u>	刪除
3	8	其標示除依 <u>CNS 3192 之規定</u> 外，另應符合我國衛生福利主管機關之規定。	其標示應符合我國衛生福利主管機關之 <u>相關法令</u> 規定。

(共 1 頁)

本標準非經本局同意不得翻印

- 1 -

食用高油酸紅花籽油

勘誤表(1)

勘誤日期：115年4月2日

頁次	位置	原文	更正
3	2	<u>CNS 3192 包裝食品標示</u>	刪除
5	8	其標示除依 <u>CNS 3192 之規定</u> 外，另應符合我國衛生福利主管機關之規定。	其標示應符合我國衛生福利主管機關之 <u>相關法令</u> 規定。

(共 1 頁)

本標準非經本局同意不得翻印

- 1 -

食用高油酸葵花籽油

勘誤表(1)

勘誤日期：115年4月2日

頁次	位置	原文	更正
3	2	<u>CNS 3192 包裝食品標示</u>	刪除
5	8	其標示除依 <u>CNS 3192 之規定</u> 外，另應符合我國衛生福利主管機關之規定。	其標示應符合我國衛生福利主管機關之 <u>相關法令</u> 規定。

(共 1 頁)

本標準非經本局同意不得翻印

- 1 -

食用中量油酸葵花籽油

勘誤表(1)

勘誤日期：115年4月2日

頁次	位置	原文	更正
3	2	<u>CNS 3192 包裝食品標示</u>	刪除
5	8	<u>其標示除依 CNS 3192 之規定外，另應符合我國衛生福利主管機關之規定。</u>	其標示應符合我國衛生福利主管機關之 <u>相關</u> 法令規定。

(共 1 頁)

本標準非經本局同意不得翻印

- 1 -

食用葡萄籽油

勘誤表(1)

勘誤日期：115年4月2日

頁次	位置	原文	更正
3	2	<u>CNS 3192 包裝食品標示</u>	刪除
4	8	其標示除依 <u>CNS 3192 之規定</u> 外，另應符合我國衛生福利主管機關之規定。	其標示應符合我國衛生福利主管機關之 <u>相關法令</u> 規定。

(共 1 頁)

本標準非經本局同意不得翻印

- 1 -

食用苦茶油(油茶油)

勘誤表(1)

勘誤日期：115年4月2日

頁次	位置	原文	更正
3	2	<u>CNS 3192 包裝食品標示</u>	刪除
4	8	其標示除依 <u>CNS 3192 之規定</u> 外，另應符合我國衛生福利主管機關之規定。	其標示應符合我國衛生福利主管機關之 <u>相關法令</u> 規定。

(共 1 頁)

本標準非經本局同意不得翻印

- 1 -

食用油脂檢驗法－總則

勘誤表(1)

勘誤日期：115 年 4 月 2 日

頁次	位置	原文	更正
1	1	食品中黃麴毒素檢驗法 <u>CNS 4090</u>	食品中黃麴毒素檢驗法 依我國衛生福利主管機關公布之 檢驗方法
1	1	食用油脂檢驗法－銅之測定 <u>CNS 14769</u>	食用油脂檢驗法－銅之測定 依我國衛生福利主管機關公布之 檢驗方法
1	1	食用油脂檢驗法－鉛之測定 <u>CNS 4529</u>	食用油脂檢驗法－鉛之測定 依我國衛生福利主管機關公布之 檢驗方法
1	1	食用油脂檢驗法－總脂肪酸之測定 <u>CNS 4842</u>	食用油脂檢驗法－總脂肪酸之測定 依我國衛生福利主管機關公布之 檢驗方法
1	1	食用油脂檢驗法－上昇熔點試驗	食用油脂檢驗法－上昇熔點之測定
2	4	包裝：油脂產品除食品加工業可使用 200L 包裝外，餘應以 18kg 以下容器包裝。	包裝：油脂產品所使用之包材應符合我國衛生福利主管機關公布之“ <u>食品器具容器包裝衛生標準</u> ”規定；附貼或直接印於包裝上之標紙或標識應外觀良好，完整無損；除食品加工業可使用 200L 包裝外，餘應以 18kg 以下容器包裝。
2	5	標示：除應符合 <u>CNS 3192</u> 〔 <u>包裝食品標示</u> 〕外，並應標示保存方法與保存期限。	標示：應符合我國衛生福利主管機關之相關法令規定。
2	引用標準	<u>CNS 3192 包裝食品標示</u>	刪除

(共 1 頁)

本標準非經本局同意不得翻印

- 1 -

煉乳

勘誤表(1)

勘誤日期：115年4月2日

頁次	位置	原文	更正
1	6	貼附或直接印於罐或容器上之標紙或標識，應完整無損，其包材應符合『 <u>食品器具、容器、包裝衛生標準</u> 』及相關法令之規定。產品標示則應符合 <u>CNS 3192 [包裝食品標示]</u> 之規定。	本品所使用之包材應符合我國衛生福利主管機關公布之“ <u>食品器具容器包裝衛生標準</u> ”規定；附貼或直接印於包裝上之標紙或標識應外觀良好，完整無損；其品名及標示應符合我國衛生福利主管機關之相關法令規定。
2	引用標準	<u>CNS 3192 包裝食品標示</u>	刪除

(共 1 頁)

本標準非經本局同意不得翻印

- 1 -

蒸發乳

勘誤表(1)

勘誤日期：115年4月2日

頁次	位置	原文	更正
1	4	<u>貼附或直接印於罐或容器上之標紙或標識，應完整無損，其包材應符合行政院衛生署公告之『食品器具、容器、包裝衛生標準』及相關法令之規定，產品標示應符合 CNS 3192 [包裝食品標示] 之規定。</u>	本品所使用之包材應符合我國衛生福利主管機關公布之「 <u>食品器具容器包裝衛生標準</u> 」規定； <u>附貼或直接印於包裝上之標紙或標識應外觀良好，完整無損；其品名及標示應符合我國衛生福利主管機關之相關法令規定。</u>
1	引用標準	<u>CNS 3192 包裝食品標示</u>	刪除

(共 1 頁)

本標準非經本局同意不得翻印

- 1 -

乳脂

勘誤表(1)

勘誤日期：115年4月2日

頁次	位置	原文	更正
3	2	<u>CNS 3192 包裝食品標示</u>	刪除
4	7	其標示依 <u>CNS 3192</u> 之規定外，另應符合我國衛生福利主管機關之相關法令規定。	其品名及標示應符合我國衛生福利主管機關之相關法令規定。

(共 1 頁)

本標準非經本局同意不得翻印

- 1 -

食用乳清粉

勘誤表(1)

勘誤日期：115年4月2日

頁次	位置	原文	更正
1	5	<p>本品之包裝材料應符合行政院衛生署公布之『<u>食品器具容器包裝衛生標準</u>』及其他相關法令之規定。<u>貼附或直接印於罐或容器上之標紙或標識，應完整無損，除應符合CNS 3192〔包裝食品標示〕之規定外，並應詳實標明下列各項。</u></p> <p>5.1 <u>品名及商標。</u></p> <p>5.2 <u>內容物重量、主要成分及含量。</u></p> <p>5.3 <u>添加物名稱及含量。</u></p> <p>5.4 <u>製造者名稱及地址，如原裝進口者，須標示國外製造者名稱及地址。</u></p> <p>5.5 <u>有效日期及保存期限，應以阿拉伯數字顯著標明年、月、日。</u></p>	<p>本品所使用之包材應符合我國衛生福利主管機關公布之“<u>食品器具容器包裝衛生標準</u>”規定；<u>附貼或直接印於包裝上之標紙或標識應外觀良好，完整無損；其品名及標示應符合我國衛生福利主管機關之相關法令規定。</u></p>
2	引用標準	<u>CNS 3192 包裝食品標示</u>	刪除

(共 1 頁)

本標準非經本局同意不得翻印

- 1 -

食用全脂羊乳粉

勘誤表(1)

勘誤日期：115年4月2日

頁次	位置	原文	更正
1	4	<p>本品之包裝材料應符合行政院衛生署公布之『<u>食品器具容器包裝衛生標準</u>』及其他相關法令之規定。<u>貼附或直接印於罐或容器上之標紙或標識，應完整無損，除應符合CNS 3192〔包裝食品標示〕之規定外，並應詳實標明下列各項。</u></p> <p>4.1 <u>品名、等級及商標。</u></p> <p>4.2 <u>內容物重量、主要成分及含量。</u></p> <p>4.3 <u>食品添加物名稱。</u></p> <p>4.4 <u>製造者名稱及地址，如原裝進口者，須標示國外製造者名稱及地址。</u></p> <p>4.5 <u>有效日期及保存期限，應以阿拉伯數字顯著標明年、月、日。</u></p>	<p>本品所使用之包材應符合我國衛生福利主管機關公布之“<u>食品器具容器包裝衛生標準</u>”規定；<u>附貼或直接印於包裝上之標紙或標識應外觀良好，完整無損；其品名及標示應符合我國衛生福利主管機關之相關法令規定。</u></p>
2	引用標準	<u>CNS 3192 包裝食品標示</u>	刪除

(共 1 頁)

本標準非經本局同意不得翻印

- 1 -

蔗糖

勘誤表(1)

勘誤日期：115年4月2日

頁次	位置	原文	更正
1	3	本品所使用之 <u>容器</u> 應符合行政院衛生署公告之「 <u>食品器具、容器、包裝衛生標準</u> 」之規定；附貼或直接印於 <u>罐</u> 上之標紙或標識應外觀良好，完整無損並應符合 <u>CNS 3192 [包裝食品標示]</u> 之規定。	本品所使用之 <u>包材</u> 應符合我國衛生福利主管機關公布之「 <u>食品器具容器包裝衛生標準</u> 」規定；附貼或直接印於 <u>包裝</u> 上之標紙或標識應外觀良好，完整無損；其標示應符合我國衛生福利主管機關之相關法令規定。

(共 1 頁)

本標準非經本局同意不得翻印

- 1 -

醬油

勘誤表(2)

勘誤日期：115年4月2日

頁次	位置	原文	更正
9	7	所使用之包材應符合行政院衛生署公告之『 <u>食品器具、容器及包裝衛生標準</u> 』之規定；附貼或直接印於包裝上之標紙或標識應外觀良好，完整無損，其標示並應符合 <u>CNS 3192</u> [<u>包裝食品標示</u>]之規定。	本品所使用之包材應符合我國衛生福利主管機關公布之『 <u>食品器具容器包裝衛生標準</u> 』規定；附貼或直接印於包裝上之標紙或標識應外觀良好，完整無損；其標示應符合我國衛生福利主管機關之相關法令規定。
10	引用標準	<u>CNS 955 醬油檢驗法</u>	刪除
10	引用標準	<u>CNS 3192 包裝食品標示</u>	刪除

(共 1 頁)

本標準非經本局同意不得翻印

- 1 -

麵粉

勘誤表(1)

勘誤日期：115年4月2日

頁次	位置	原文	更正
3	2	<u>CNS 3192 包裝食品標示</u>	刪除
4	7	本品所使用之包材應符合我國衛生主管機關公布之「食品器具容器包裝衛生標準」規定；附貼或直接印於包裝上之標紙或標識應外觀良好，完整無損；其標示除依 <u>CNS 3192</u> 之規定外，另應符合本國衛生主管機關之規定。	本品所使用之包材應符合我國衛生 <u>福利</u> 主管機關公布之「食品器具容器包裝衛生標準」規定；附貼或直接印於包裝上之標紙或標識應外觀良好，完整無損；其標示應符合我國衛生 <u>福利</u> 主管機關之 <u>相關法令</u> 規定。

(共 1 頁)

本標準非經本局同意不得翻印

- 1 -

蜂蜜

勘誤表(1)

勘誤日期：115 年 4 月 2 日

頁次	位置	原文	更正
3	2	<u>CNS 3192 包裝食品標示</u>	刪除
7	8	本品之包材應符合我國衛生福利主管機關公布之「食品器具容器包裝衛生標準」規定；附貼或直接印於包裝上之標紙或標識應外觀良好，完整無損；其標示除依 <u>CNS 3192 及我國衛生福利主管機關之規定</u>	本品所使用之包材應符合我國衛生福利主管機關公布之「食品器具容器包裝衛生標準」規定；附貼或直接印於包裝上之標紙或標識應外觀良好，完整無損；其標示應符合我國衛生福利主管機關之相關法令規定

(共 1 頁)

本標準非經本局同意不得翻印

- 1 -

脫水蔬果

勘誤表(1)

勘誤日期：115年4月2日

頁次	位置	原文	更正
3	6	本品所使用之包裝材料應符合行政院衛生署公告之『 <u>食品器具、容器、包裝之衛生標準</u> 』之規定，其標示則應符合 <u>CNS 3192 [包裝食品標示]</u> 及相關法令之規定。	本品所使用之包材應符合我國衛生福利主管機關公布之『 <u>食品器具容器包裝衛生標準</u> 』規定； <u>貼或直接印於包裝上之標紙或標識應外觀良好，完整無損；其標示應符合我國衛生福利主管機關之相關法令規定。</u>
4	引用標準	<u>CNS 3192 包裝食品標示</u>	刪除

(共 1 頁)

本標準非經本局同意不得翻印

- 1 -

大豆粉（食用）

勘誤表(1)

勘誤日期：115年4月2日

頁次	位置	原文	更正
1	4	本品所使用之 <u>容器</u> 應符合 <u>行政院衛生署公告之「食品器具、容器、包裝衛生標準」</u> 之規定；附貼或直接印於包裝上之標紙或標識應外觀良好，完整無損並符合 <u>CNS 3192[包裝食品標示]</u> 之規定。	本品所使用之 <u>包材</u> 應符合 <u>我國衛生福利主管機關公布之「食品器具容器包裝衛生標準」</u> 規定；附貼或直接印於包裝上之標紙或標識應外觀良好，完整無損；其標示應符合 <u>我國衛生福利主管機關之相關法令</u> 規定。

(共 1 頁)

本標準非經本局同意不得翻印

- 1 -

澱粉絲(條)

勘誤表(1)

勘誤日期：115年4月2日

頁次	位置	原文	更正
3	2	<u>CNS 3192 包裝食品標示</u>	刪除
4	7	本品所使用之 <u>包裝材料</u> 應符合我國衛生主管機關發布之“ <u>食品器具容器包裝衛生標準</u> ”之規定；其標示應符合 <u>CNS 3192</u> 及我國相關衛生法規之規定	本品所使用之 <u>包材</u> 應符合我國衛生福利主管機關公布之“ <u>食品器具容器包裝衛生標準</u> ”規定； <u>附貼或直接印於包裝上之標紙或標識</u> 應外觀良好，完整無損；其標示應符合我國衛生福利主管機關之相關法令規定

(共 1 頁)

本標準非經本局同意不得翻印

- 1 -

食用瓜子

勘誤表(1)

勘誤日期：115 年 4 月 2 日

頁次	位置	原文	更正
1	3	應符合『 <u>食品器具、容器、包裝衛生標準</u> 』及 <u>CNS 3192 包裝食品標示之規定</u> 。	本品所使用之包材應符合我國衛生福利主管機關公布之「 <u>食品器具容器包裝衛生標準</u> 」規定； <u>附貼或直接印於包裝上之標紙或標識應外觀良好，完整無損；其標示應符合我國衛生福利主管機關之相關法令規定。</u>
1	5.2	依 <u>CNS 5629 食品檢驗法（夾雜物之檢查）</u> 。	依 <u>CNS 5629 食品檢驗法—異物之檢查</u> 。
1	引用標準	<u>CNS 3192 包裝食品標示</u>	刪除
1	引用標準	<u>CNS 5629 食品檢驗法（夾雜物之檢查）</u>	<u>CNS 5629 食品檢驗法—異物之檢查</u>

(共 1 頁)

本標準非經本局同意不得翻印

- 1 -

醃漬蔬果

勘誤表(1)

勘誤日期：115年4月2日

頁次	位置	原文	更正
2	6	本品之包材應符合行政院衛生署公告之「 <u>食品器具、容器、包裝之衛生標準</u> 」規定，其標示除應符合 <u>CNS 3192 [包裝食品標示]</u> 及相關法令規定	本品所使用之包材應符合我國衛生福利主管機關公布之「 <u>食品器具容器包裝衛生標準</u> 」規定； <u>附貼或直接印於包裝上之標紙或標識應外觀良好，完整無損；其標示應符合我國衛生福利主管機關之相關法令規定</u>
2	引用標準	<u>CNS 3192 包裝食品標示</u>	刪除

(共 1 頁)

本標準非經本局同意不得翻印

- 1 -

水果及蔬菜汁飲料品(已包裝)

勘誤表(2)

勘誤日期：115 年 4 月 2 日

頁次	位置	原文	更正
3	2	<u>CNS 3192 包裝食品標示</u>	刪除
12	7	本品之包材應符合我國衛生福利主管機關公布之「食品器具容器包裝衛生標準」規定；附貼或直接印於包裝上之標紙或標識應外觀良好，完整無損；其標示依 <u>CNS 3192</u> 之規定外，另應符合我國衛生福利主管機關之規定。	本品所使用之包材應符合我國衛生福利主管機關公布之「食品器具容器包裝衛生標準」規定；附貼或直接印於包裝上之標紙或標識應外觀良好，完整無損；其標示應符合我國衛生福利主管機關之 <u>相關法令</u> 規定。

(共 1 頁)

本標準非經本局同意不得翻印

- 1 -

鹽醃梅

勘誤表(1)

勘誤日期：115年4月2日

頁次	位置	原文	更正
2	7	本品之包裝材料應符合行政院衛生署公告之『 <u>食品器具、容器、包裝衛生標準</u> 』之規定；其瓶蓋及附貼或直接印於包裝外之標示，應完整無損，並符合我國有關衛生法令及 CNS 3192〔 <u>包裝食品標示</u> 〕之規定。	本品所使用之包材應符合我國衛生福利主管機關公布之『 <u>食品器具容器包裝衛生標準</u> 』規定；附貼或直接印於包裝上之標紙或標識應外觀良好，完整無損；其標示應符合我國衛生福利主管機關之相關法令規定。
3	引用標準	<u>CNS 3192 包裝食品標示</u>	刪除

(共 1 頁)

本標準非經本局同意不得翻印

- 1 -

鹽漬薑

勘誤表(1)

勘誤日期：115年4月2日

頁次	位置	原文	更正
2	13	本品所使用之包裝材料應符合行政院衛生署公告之『 <u>食品器具、容器、包裝衛生標準</u> 』之規定；其瓶蓋及附貼或直接印於包裝外之標示，應完整無損並符合我國有關衛生法令及 CNS 3192 [包裝食品標示] 之規定。	本品所使用之包材應符合我國衛生福利主管機關公布之『 <u>食品器具容器包裝衛生標準</u> 』規定；附貼或直接印於包裝上之標紙或標示應外觀良好，完整無損；其標示應符合我國衛生福利主管機關之相關法令規定。
2	引用標準	<u>CNS 3192 包裝食品標示</u>	刪除

(共 1 頁)

本標準非經本局同意不得翻印

- 1 -

葡萄糖漿及乾葡萄糖漿

勘誤表(1)

勘誤日期：115 年 4 月 2 日

頁次	位置	原文	更正
3	6	所使用之包材應符合行政院衛生署公告之『 <u>食品器具、容器及包裝衛生標準</u> 』之規定；其標示則應符合 CNS 3129 「 <u>包裝食品標示</u> 」之規定。	本品所使用之包材應符合我國衛生福利主管機關公布之『 <u>食品器具容器包裝衛生標準</u> 』規定； <u>附貼或直接印於包裝上之標紙或標識應外觀良好，完整無損；其標示應符合我國衛生福利主管機關之相關法令規定。</u>

(共 1 頁)

本標準非經本局同意不得翻印

- 1 -

蛋黃醬

勘誤表(1)

勘誤日期：115年4月2日

頁次	位置	原文	更正
1	7	本品所使用之包裝材料應符合 <u>CNS 3192 (包裝食品標示)</u> 及相關法令之規定。	本品所使用之包材應符合我國衛生福利主管機關公布之「 <u>食品器具容器包裝衛生標準</u> 」規定； <u>附貼或直接印於包裝上之標紙或標識應外觀良好，完整無損；其標示應符合我國衛生福利主管機關之相關法令規定。</u>
1	引用標準	<u>CNS 3192 包裝食品標示</u>	刪除
1	引用標準	CNS 15151 蛋及蛋製品檢驗方法－總則	CNS 15151 蛋及蛋製品檢驗法－總則

(共 1 頁)

本標準非經本局同意不得翻印

- 1 -

食鹽

勘誤表(1)

勘誤日期：115年4月2日

頁次	位置	原文	更正
3	2	<u>CNS 3192 包裝食品標示</u>	刪除
3	2	<u>食鹽衛生標準</u>	刪除
3	4 備考 3	<u>深層海水製成之食鹽依行政院衛生署公布之“食鹽衛生標準”之規定。</u>	<u>深層海水製成之食鹽應符合我國衛生福利主管機關之相關法令規定。</u>
11	7	<u>本品包裝材料應符合行政院衛生署公布之“食品器具容器包裝衛生標準”之規定；其標示除應符合衛生法令及 CNS 3192 之規定</u>	<u>本品所使用之包材應符合我國衛生福利主管機關公布之“食品器具容器包裝衛生標準”規定；附貼或直接印於包裝上之標紙或標識應外觀良好，完整無損；其標示應符合我國衛生福利主管機關之相關法令規定</u>

(共 1 頁)

本標準非經本局同意不得翻印

- 1 -

鹽漬洋菇

勘誤表(1)

勘誤日期：115年4月2日

頁次	位置	原文	更正
2	11	本品所使用之包裝材料應符合行政院衛生署公告之『 <u>食品器具、容器、包裝衛生標準</u> 』之規定；其瓶蓋及附貼或直接印於包裝外之標示，應完整無損並符合我國有關衛生法令及 CNS 3192 [包裝食品標示] 之規定。	本品所使用之包材應符合我國衛生福利主管機關公布之『 <u>食品器具容器包裝衛生標準</u> 』規定；附貼或直接印於包裝上之標紙或標示應外觀良好，完整無損；其標示應符合我國衛生福利主管機關之相關法令規定。
2	引用標準	<u>CNS 3192 包裝食品標示</u>	刪除

(共 1 頁)

本標準非經本局同意不得翻印

- 1 -

食用綠藻

勘誤表(1)

勘誤日期：115年4月2日

頁次	位置	原文	更正
2	5	本品之包材應符合行政院衛生署公告之『 <u>食品器具、容器、包裝衛生標準</u> 』之規定；標示則應依 <u>CNS 3192〔包裝食品標示〕</u> 之規定。	本品所使用之包材應符合我國衛生福利主管機關公布之『 <u>食品器具容器包裝衛生標準</u> 』規定； <u>貼或直接印於包裝上之標紙或標示應外觀良好，完整無損；其標示應符合我國衛生福利主管機關之相關法令規定。</u>
2	引用標準	<u>CNS 3192 包裝食品標示</u>	刪除

(共 1 頁)

本標準非經本局同意不得翻印

- 1 -

鹽漬胡瓜

勘誤表(1)

勘誤日期：115年4月2日

頁次	位置	原文	更正
1	12	本品所使用之包裝材料應符合行政院衛生署公告之『 <u>食品器具、容器、包裝衛生標準</u> 』之規定；其瓶蓋及附貼或直接印於包裝外之標示，應完整無損並符合我國有關衛生法令及 CNS 3192 [包裝食品標示] 之規定。	本品所使用之包材應符合我國衛生福利主管機關公布之『 <u>食品器具容器包裝衛生標準</u> 』規定；附貼或直接印於包裝上之標紙或標示應外觀良好，完整無損；其標示應符合我國衛生福利主管機關之相關法令規定。
2	引用標準	<u>CNS 3192 包裝食品標示</u>	刪除

(共 1 頁)

本標準非經本局同意不得翻印

- 1 -

生麵條

勘誤表(1)

勘誤日期：115 年 4 月 2 日

頁次	位置	原文	更正
1	7	本品之包裝材料應符合行政院衛生署公告之「 <u>食品器具、容器、包裝之衛生標準</u> 」規定。其標示則應符合 CNS 3192「 <u>包裝食品標示</u> 」及相關法令之規定。	本品所使用之包材應符合我國衛生福利主管機關公布之「 <u>食品器具容器包裝衛生標準</u> 」規定； <u>附貼或直接印於包裝上之標紙或標識應外觀良好，完整無損；其標示應符合我國衛生福利主管機關之相關法令規定。</u>
2	引用標準	<u>CNS 3192 包裝食品標示</u>	刪除
2	引用標準	行政院衛生署公告之「 <u>食品器具、容器、包裝之衛生標準</u> 」	<u>食品器具容器包裝衛生標準</u>

(共 1 頁)

本標準非經本局同意不得翻印

- 1 -

味噌

勘誤表(1)

勘誤日期：115年4月2日

頁次	位置	原文	更正
1	4	本品所使用之 <u>容器</u> 應符合 <u>行政院衛生署公告之「食品器具、容器、包裝衛生標準」</u> 之規定；附貼或直接印於包裝上之標紙或標識應外觀良好，完整無損並符合 <u>CNS 3192[包裝食品標示]</u> 之規定。	本品所使用之 <u>包材</u> 應符合 <u>我國衛生福利主管機關公布之「食品器具容器包裝衛生標準」</u> 規定；附貼或直接印於包裝上之標紙或標識應外觀良好，完整無損；其標示應符合 <u>我國衛生福利主管機關之相關法令</u> 規定。

(共 1 頁)

本標準非經本局同意不得翻印

- 1 -

食用葷及葷製品

勘誤表(1)

勘誤日期：115年4月2日

頁次	位置	原文	更正
3	6	本品之包裝材料應符合行政院衛生署公告之『 <u>食品器具、容器、包裝衛生標準</u> 』之規定。其包裝之瓶蓋及附貼或直接印於包裝外之標示，應完整無損，並應符合我國有關衛生法令及 <u>CNS 3192</u> [包裝食品標示] 之規定。	本品所使用之包材應符合我國衛生福利主管機關公布之『 <u>食品器具容器包裝衛生標準</u> 』規定；附貼或直接印於包裝上之標紙或標示應外觀良好，完整無損；其標示應符合我國衛生福利主管機關之相關法令規定。
4	引用標準	<u>CNS 3192 包裝食品標示</u>	刪除

(共 1 頁)

本標準非經本局同意不得翻印

- 1 -

香辛料及調味料－粒狀或粉狀胡椒

勘誤表(1)

勘誤日期：115 年 4 月 2 日

頁次	位置	原文	更正
3	2	<u>CNS 3192 包裝食品標示</u>	刪除
6	8	本品所使用之包材應符合我國衛生福利主管機關公布之“食品器具容器包裝衛生標準”規定；附貼或直接印於包裝上之標紙或標識應外觀良好，完整無損；其標示除依 <u>CNS 3192</u> 之規定外，另應符合我國衛生福利主管機關之規定。	本品所使用之包材應符合我國衛生福利主管機關公布之“食品器具容器包裝衛生標準”規定；附貼或直接印於包裝上之標紙或標識應外觀良好，完整無損；其標示應符合我國衛生福利主管機關之 <u>相關法令</u> 規定。

(共 1 頁)

本標準非經本局同意不得翻印

- 1 -

鹽漬竹筍

勘誤表(1)

勘誤日期：115年4月2日

頁次	位置	原文	更正
1	12	本品所使用之包裝材料應符合行政院衛生署公告之『 <u>食品器具、容器、包裝衛生標準</u> 』之規定；其瓶蓋及附貼或直接印於包裝外之標示，應完整無損並符合我國有關衛生法令及 CNS 3192 [包裝食品標示] 之規定。	本品所使用之包材應符合我國衛生福利主管機關公布之『 <u>食品器具容器包裝衛生標準</u> 』規定；附貼或直接印於包裝上之標紙或標示應外觀良好，完整無損；其標示應符合我國衛生福利主管機關之相關法令規定。
1	引用標準	<u>CNS 3192 包裝食品標示</u>	刪除

(共 1 頁)

本標準非經本局同意不得翻印

- 1 -

可可脂

勘誤表(1)

勘誤日期：115年4月2日

頁次	位置	原文	更正
3	2	<u>CNS 3192 包裝食品標示</u>	刪除
3	7	本品之包材應符合我國衛生福利主管機關公布之“食品器具容器包裝衛生標準”規定；附貼或 <u>直接印於包裝上之標紙或標識</u> 應外觀良好，完整無損；其標示除依 <u>CNS 3192</u> 之規定外，另應符合我國衛生福利主管機關之規定。	本品所使用之包材應符合我國衛生福利主管機關公布之“食品器具容器包裝衛生標準”規定；附貼或 <u>直接印於包裝上之標紙或標識</u> 應外觀良好，完整無損；其標示應符合我國衛生福利主管機關之 <u>相關法令</u> 規定。

(共 1 頁)

本標準非經本局同意不得翻印

- 1 -

香辛料及調味料－咖哩粉

勘誤表(1)

勘誤日期：115年4月2日

頁次	位置	原文	更正
3	2	<u>CNS 3192 包裝食品標示</u>	刪除
4	7	本品所使用之包材應符合我國衛生福利主管機關公布之“食品器具容器包裝衛生標準”規定；附貼或直接印於包裝上之標紙或標識應外觀良好，完整無損；其標識除依 <u>CNS 3192</u> 之規定外，另應符合我國衛生福利主管機關之規定。	本品所使用之包材應符合我國衛生福利主管機關公布之“食品器具容器包裝衛生標準”規定；附貼或直接印於包裝上之標紙或標識應外觀良好，完整無損；其標識應符合我國衛生福利主管機關之 <u>相關法令</u> 規定。

(共 1 頁)

本標準非經本局同意不得翻印

- 1 -

香辛料及調味料－全果狀或粉狀甘椒

勘誤表(1)

勘誤日期：115 年 4 月 2 日

頁次	位置	原文	更正
3	2	<u>CNS 3192 包裝食品標示</u>	刪除
4	8	本品所使用之包材應符合我國衛生福利主管機關公布之“食品器具容器包裝衛生標準”規定；附貼或直接印於包裝上之標紙或標識應外觀良好，完整無損；其標識除依 <u>CNS 3192</u> 之規定外，另應符合我國衛生福利主管機關之規定。	本品所使用之包材應符合我國衛生福利主管機關公布之“食品器具容器包裝衛生標準”規定；附貼或直接印於包裝上之標紙或標識應外觀良好，完整無損；其標識應符合我國衛生福利主管機關之 <u>相關法令</u> 規定。

(共 1 頁)

本標準非經本局同意不得翻印

- 1 -

香辛料及調味料－全果狀或粉狀番椒與辣椒

勘誤表(1)

勘誤日期：115 年 4 月 2 日

頁次	位置	原文	更正
3	2	<u>CNS 3192 包裝食品標示</u>	刪除
5	9	本品所使用之包材應符合我國衛生福利主管機關公布之“食品器具容器包裝衛生標準”規定；附貼或直接印於包裝上之標紙或標識應外觀良好，完整無損；其標識除依 <u>CNS 3192</u> 之規定外，另應符合我國衛生福利主管機關之規定。	本品所使用之包材應符合我國衛生福利主管機關公布之“食品器具容器包裝衛生標準”規定；附貼或直接印於包裝上之標紙或標識應外觀良好，完整無損；其標識應符合我國衛生福利主管機關之 <u>相關法令</u> 規定。

(共 1 頁)

本標準非經本局同意不得翻印

- 1 -

速食麵

勘誤表(1)

勘誤日期：115年4月2日

頁次	位置	原文	更正
4	6	本品所使用之包裝材料應符合行政院衛生署公布之「 <u>食品器具容器包裝衛生標準</u> 」之規定；其標示應符合我國食品衛生法令及CNS 3192〔 <u>包裝食品標示</u> 〕之規定。	本品所使用之包材應符合我國衛生福利主管機關公布之「 <u>食品器具容器包裝衛生標準</u> 」規定； <u>附貼或直接印於包裝上之標紙或標識應外觀良好，完整無損；其標示應符合我國衛生福利主管機關之相關法令規定。</u>
4	引用標準	<u>CNS 3192 包裝食品標示</u>	刪除

(共 1 頁)

本標準非經本局同意不得翻印

食用椰子乾製品

勘誤表(1)

勘誤日期：115 年 4 月 2 日

頁次	位置	原文	更正
2	7	本品所使用之包裝材料應符合行政院衛生署公告之『 <u>食品器具、容器、包裝衛生標準</u> 』之規定。其包裝之瓶蓋、附貼或直接印於包裝外之標示，應完整無損，並應符合我國有關衛生法令及 CNS 3192 [包裝食品標示] 之規定。	本品所使用之包材應符合我國衛生福利主管機關公布之『 <u>食品器具容器包裝衛生標準</u> 』規定；附貼或直接印於包裝上之標紙或標識應外觀良好，完整無損；其標示應符合我國衛生福利主管機關之相關法令規定。
2	引用標準	<u>CNS 3192 包裝食品標示</u>	刪除
2	引用標準	行政院衛生署公布之『 <u>食品器具容器包裝衛生標準</u> 』	食品器具容器包裝衛生標準

(共 1 頁)

本標準非經本局同意不得翻印

- 1 -

可可粉及加糖乾可可粉

勘誤表(1)

勘誤日期：115 年 4 月 2 日

頁次	位置	原文	更正
3	2	<u>CNS 3192 包裝食品標示</u>	刪除
4	8	本品之包材應符合我國衛生福利主管機關公布之「食品器具容器包裝衛生標準」規定；附貼或 <u>直接印於包裝上之標紙或標識</u> 應外觀良好，完整無損；其標示除依 <u>CNS 3192 之規定外</u> ，另應符合我國衛生福利主管機關之規定。	本品所使用之包材應符合我國衛生福利主管機關公布之「食品器具容器包裝衛生標準」規定；附貼或 <u>直接印於包裝上之標紙或標識</u> 應外觀良好，完整無損；其標示應符合我國衛生福利主管機關之 <u>相關法令</u> 規定。

(共 1 頁)

本標準非經本局同意不得翻印

- 1 -