

檔 號：

保存年限：

經濟部標準檢驗局 書函

機關地址：100026臺北市中正區濟南路1段
4號

聯絡人：陳滄洲

聯絡電話：02-86488058#616

傳真：02-86484210

電子信箱：chuck.chen@bsmi.gov.tw

受文者：經濟部標準檢驗局檢驗技術組

發文日期：中華民國113年11月4日

發文字號：經標檢驗字第11340013480號

速別：普通件

密等及解密條件或保密期限：

附件：

主旨：有關本局113年10月份「資訊與影音商品檢測技術一致性研討會」會議紀錄，業已公布於本局商品檢驗業務專區電子佈告網頁，請自行於(https://www.bsmi.gov.tw/wSite/lp?ctNode=8850&xq_xCat=a&mp=1)網址下載參閱，請查照。

正本：財團法人台灣商品檢測驗證中心(龜山)、財團法人台灣商品檢測驗證中心(林口)、財團法人台灣商品檢測驗證中心(台南)、香港商立德國際股份有限公司(嘉寶)、敦吉科技股份有限公司技術本部電磁相容部、程智科技股份有限公司新店實驗室、律安科技股份有限公司、東研信超股份有限公司、英業達股份有限公司(桃園廠電磁相容實驗室)、煒傑科技顧問有限公司、耕興股份有限公司(汐止)、翔智科技有限公司、詎詮科技驗證顧問有限公司、麥斯萊特科技股份有限公司、德凱認證股份有限公司(林口實驗室)、律頻科技有限公司、弘安科技股份有限公司、全國公證檢驗股份有限公司(新竹)、台灣檢驗科技股份有限公司、宇海科技股份有限公司(林口)、神雲科技股份有限公司、財團法人金屬工業研究發展中心智慧暨系統研發服務處、財團法人台灣大電力研究試驗中心、中研科技股份有限公司、聯合全球驗證有限公司、敦吉科技股份有限公司(內湖)、全國公證檢驗股份有限公司(內湖)、鼎安科技股份有限公司安規實驗室、耕興股份有限公司中和安規、程智科技股份有限公司五股實驗室、今慶科技股份有限公司、環球認證有限公司(汐止)、統安國際股份有限公司、宏燁科技股份有限公司安規實驗室、挪威商聯廣驗證科技股份有限公司、世騰科技顧問股份有限公司、安盛國際驗證股份有限公司、全球檢測股份有限公司、優力國際安全認證有限公司、全威驗證科技有限公司、台灣華測檢測技術有限公司、晶復科技股份有限公司、亞島認證服務有限公司、博翰國際股份有限公司、台灣德國萊因技術監

經濟部標準檢驗局檢驗技術組



1134052873 113/11/04



護顧問股份有限公司桃園測試實驗室、歐陸電子通訊檢測股份有限公司、亞信檢測科技股份有限公司、暉信科技有限公司、世電電測有限公司、群閎科技股份有限公司、暉誠國際驗證股份有限公司、志旭科技有限公司、香港商南德產品驗證顧問股份有限公司台灣分公司、昱鼎技術股份有限公司、加拿大商加美國際驗證股份有限公司台灣分公司、安捷檢測有限公司、聯晉科技股份有限公司、穩得電性檢測股份有限公司、聯驗國際驗證有限公司、慶威科技股份有限公司、世創電子科技股份有限公司、權銖檢測有限公司、鴻訊企業有限公司、明昀全球認證有限公司

副本：經濟部標準檢驗局標準組、經濟部標準檢驗局檢驗行政組、經濟部標準檢驗局綜合企劃組、經濟部標準檢驗局檢驗技術組、經濟部標準檢驗局基隆分局、經濟部標準檢驗局新竹分局、經濟部標準檢驗局臺中分局、經濟部標準檢驗局臺南分局、經濟部標準檢驗局高雄分局、經濟部標準檢驗局花蓮分局

F13/11/04
09:34:44

資訊與影音商品檢測技術一致性研討會會議紀錄

開會時間：113年10月25日(五)上午09時30分

開會地點：電氣檢驗科技大樓簡報室

主持人：陳簡任技正振雄

出席人員：詳如簽名冊

EMC技術問題窗口：陳明峰(freg.Chen@bsmi.gov.tw分機627)

安規技術問題窗口：林子民(Bruce.Lin@bsmi.gov.tw分機626)

記錄聯絡人及電話：陳滄洲(chuck.chen@bsmi.gov.tw，02-86488058分機616)

宣導事項

一、檢驗行政組：

為利資訊暨影音等37項商品符合修正後之檢驗規定，請各實驗室惠予協助轉知所屬廠商及早因應相關檢驗事宜，如下說明：

- (一) 本局已於111年2月22日、9月6日及11月1日分3次公告修正旨揭商品檢驗規定。
- (二) 前揭公告摘錄重點如下：
 1. 檢驗方式採符合性聲明者，應於113年12月31日以前依修正後檢驗標準重新簽署符合性聲明書，屆期未完成者，自114年1月1日起原符合性聲明失其效力。
 2. 數位攝影機及數位相機商品自114年1月1日起檢驗方式改採驗證登錄（型式試驗模式加符合型式聲明模式）或型式認可逐批檢驗雙軌並行，輸入規定代號為C02。原檢驗方式採符合性聲明者，自114年1月1日起原符合性聲明失其效力。
 3. 視聽音響商品修正前檢驗標準自114年1月1日起停止適用。惟依修正前檢驗標準取得之商品型式認可或驗證登錄證書，符合「商品型式認可管理辦法」或「商品驗證登錄辦法」規定之延展要件者，於113年12月31日以前得依原檢驗規定申請延展，延展後證書有效期間3年，並可使用至其有效期限屆滿為止；自114年1月1日起向本局申請延展者，應提供符合修正後檢驗標準之型式試驗報告及技術文件。
- (三) 請各實驗室協助轉知所屬廠商依修正後檢驗標準重新簽署符合性聲明書，避免違反商品檢驗法規定，以維護自身權益。
- (四) 前揭商品公告內容及相關檢驗資訊，可至本局網站（<https://www.bsmi.gov.tw>／商品檢驗／應施檢驗商品專區／電子類產品／公告）項下查詢。

二、綜合企劃組：

有關「平板電腦」（以及其他應施檢驗範圍）等資訊類商品，於取得驗證登錄證書後，如內部零組件(如記憶體)有變更，應依規定向證書發證單位報備(申請核備案)或申請系列型式登錄（若符合系列分類原則之前

提)，經本局審查同意核備或同意增列系列型式後，始得輸入或運出廠場該商品於國內市場陳列銷售。

三、檢驗技術組：

- (一) 經本單位受理之海關抽檢案樣品（進口商品邊境查核案、輸入商品報驗案）、國內產製商品報驗案樣品或國內市場商品檢驗購樣(市購)案樣品等，於辦理電磁相容相關試驗項目檢測時，原則上應搭配該樣品所屬原證書測試實驗室提供實際之周邊設備配置連接進行測試，或者經取得樣品廠商同意下搭配非樣品所屬原證書測試實驗室提供之周邊設備配置連接進行測試等兩種情形完成之測試結果時，該樣品廠商皆不宜有異議。提醒各 EMC 實驗室窗口人員一旦接獲本單位承辦人員通知上述檢測案後，請實驗室務必盡快聯絡本單位承辦人員並安排日期/時間傳送相關周邊設備以利配合 EMI 測試作業。
- (二) 針對平板電腦及 PC、NB、SERVER 內部之 CPU、HDD、ODD（曾於 98 年 11 月份會議紀錄之宣告事項第一項宣導）、以及主機板、記憶體(DDR)、GPU(若存在時)、(顯示)面板、固態硬碟(SSD)、Camera、無線網路卡(含藍芽)、顯示卡、擴充卡(含各類型小卡)、光碟機、網路介面卡、電池、電源供應器等…元件有多個 second source 時，EMC 測報中須清楚註明其廠牌、型號及規格(速率、容量…)，惟記憶體(DDR)仍可維持 98 年 11 月份會議紀錄之宣告事項第二項宣導(針對平板電腦及 PC、NB、SERVER 內部之 Memory 部分在 Report 上只需寫上支援之型式、速度及容量大小，不需填寫廠家、型號)，但針對上述元件之照片，若有涉及外觀差異時，仍須拍照該元件之 source，除非該元件之 source 確實無外觀差異(僅規格不同)時，可同意只拍照其中一個為代表；但如果外加對策時，仍需個別拍照，於測試上還是均要驗證。

提案討論

議題一：世騰電子科技股份有限公司提案

依據 105 年 12 月一致性會議紀錄(如下圖示)，僅定義單 DC JACK 或是單 PoE 供電的狀況，假設產品是可以使用 POE 與 DC JACK 二種輸入供電方式之 adapter 是否仍然需要列為必要隨貨出的配件？或是可以列為選配？因廠商認為 DC JACK 並非為唯一供電方式，使用者可以使用 PoE 方式供電使用，應該可以不用提供 PoE adapter 或 DC-Jack adapter 一起出貨。

提案討論

一、博翰國際股份有限公司提案：

(延續 105 年 11 月資訊與影音商品檢測技術一致性研討會待研議事項)

1. 乙太網供電(Power over Ethernet, 簡稱 PoE)也稱 PoE 供電，是一種可以在乙太網路中透過雙絞線來傳輸電力與資料到裝置上的技術，最大的特色是能藉由乙太網路獲得供電的電子裝置無需額外的電源插座就可以使用，所以同時能省去配置電源線的時間與金錢，使整個裝置系統的成本相對降低，該技術與 USB 都是依照 IEEE 標準訂定的規格。由 PoE 供電使用之產品，於申請 BSMI 認證時，是否可以不用管控 PoE 電源供應器？產品是否也可不用強制搭配 PoE 電源供應器進行銷售？

決議：

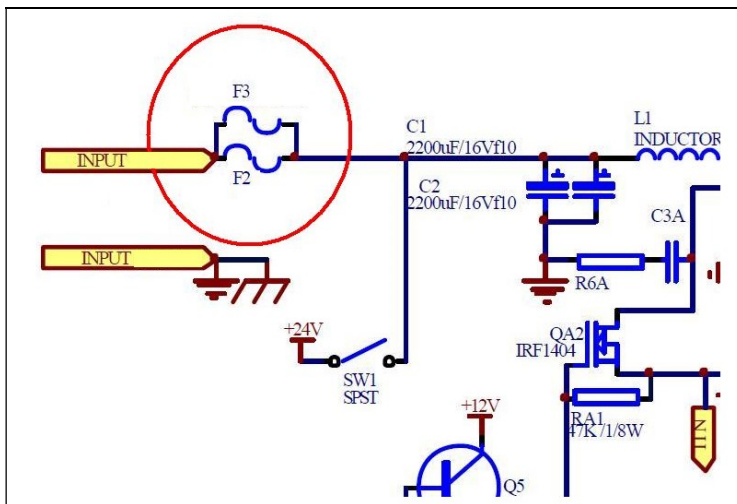
凡具有 DC jack 輸入之產品皆須搭配 DC jack 電源供應器進行銷售，並管控該電源供應器。

如果產品可以藉由 PoE 供電，則得由廠商自行選擇產品是否搭配 PoE 電源供應器進行銷售，惟若選擇不搭配產品行銷銷售，本科於後市場管理時得任選纜線搭配該產品進行試驗，其試驗結果皆須符合 CNS 相關規定。

決議：兩種輸入之供電方式皆須評估 EMI 及安規項目，惟要求該系統產品至少隨附 1 種輸入方式之電源供應器，以避免消費者誤用不當之電源供應器並維護系統產品之安全性。

議題二：宏燁科技股份有限公司(代德國台達)提案

客戶現階段設計產品為嵌入式電源供應器，現階段客戶在設計產品上的空間較小，而單一顆保險絲尺寸過大無法放入至產品中，因此改設計 2 顆較小且符合空間的保險絲在 AC Line 的迴路上裝入雙 AC Fuse 並聯(如下圖示)來達成保護作用，客戶告知在短路電流過大時，每個保險絲都能夠完全斷開。請問貴局是否可以接受(在交流電 Line 的迴路上安裝入雙 AC Fuse 來使用)。以下圖示為示意圖僅為範例供參，並非客戶實際設計線路：



決議：雖依據 CNS 15598-1(109 年版) 5.6.4.2.4 節(如下圖示)已規定熔線(保險絲)不得與故障時可能產生低電阻狀態的其他組件並聯。

5.6.4.2.4 電流限制及過電流保護裝置

電流限制裝置(PTC 裝置)或過電流保護裝置(熔絲)

惟考量並聯的每個保險絲斷路能力(遮斷容量，breaking capacity)必須足以覆蓋電路的總可用斷路電流，且第二個保險絲通常不會失效為比起始時更低的阻抗狀態，不致違反 CNS 15598-1(109 年版) 5.6.4.2.4 節之規定，原則上若並聯之兩個保險絲於安規各項異常操作和故障條件試驗下都能夠完全斷開時，可同意保險絲之並聯結構。

議題三：香港商立德國際商品試驗有限公司桃園分公司(BV)提案

專屬專用行動電源產品，其輸出為特殊接頭，非一般 USB Port 輸出供電，且只能提供特定產品專用，是否能比照 111 年 3 月一致性會議紀錄決議(如下圖示)？

資訊與影音商品檢測技術一致性研討會會議紀錄

開會時間：111 年 3 月 18 日(五)上午 09 時 30 分

開會地點：電氣檢驗科技大樓簡報室

主持人：白簡任技正玠臻

出席人員：詳如簽名冊

記錄聯絡人及電話：董建利(jianli.dong@bsmi.gov.tw，02-86488058
分機 632)

EMC技術問題窗口：陳明峰(freg.Chen@bsmi.gov.tw分機627)

安規技術問題窗口：林子民(Bruce.Lin@bsmi.gov.tw 分機 626)

2. 此外，廠商重申此類型之無線耳機組充電盒是有別於傳統 USB Port 輸出之行動電源，其只能對「專屬專用」的無線耳機組充電。使用者不會也不能用此充電盒對其他產品充電。另審查案件，產品規格書是必要文件。希望貴局考量廠商及使用上實務面，同意「專屬專用」的耳機充電盒僅需在產品規格書標示輸出電壓、輸出電流或輸出功率。

決議：同意「專屬專用」的耳機充電盒在產品本體或產品規格書標示輸出電壓、輸出電流或輸出功率。

建議：同意專屬專用行動電源產品(非一般 USB 接頭輸出)在本體或產品規格書標示輸出電壓、輸出電流或輸出功率即可。

說明理由如下：

1. 專屬專用行動電源產品在評估測試時，後端已搭配其指定專屬專用產品執行測試。且其輸出為特殊接頭，在使用上不會誤用到其他產品。
2. 依據標準 CNS 15364 §10「標示」說明單電池及電池組之標示應依 CNS 14857-2。
依據 CNS 14857-2 §5「稱呼及標示」，§5.3「標示」說明電池組之標示應額外提供下列資訊：額定電容量；標稱電壓。

3. 依據「電器及電子商品標示基準」

(<https://www.bsmi.gov.tw/wSite/laws/review.jsp?lawId=502880825f6c6ec0015f6cb95eb51121>)

行動電源歸類為零組件及耗材，僅有「額定電壓 (V)。(無則免標)」要求要標示在商品本體。

(以上 §2.3 無明確說明是輸出。)

4. 依據貴局官網資料「電源類產品標示範例」:

經濟部標檢局首頁 / 商品檢驗 / 應施檢驗商品專區 / 電子類產品 / 品目核判原則

品目核判原則

條件查詢 ◀ 回上一頁

1. 影音產品類標示範例.pdf
2024/02/07
2. 電源類產品標示範例.pdf
2024/02/07

<https://www.bsmi.gov.tw/wSite/public/Data/f1707284452064.pdf>

零組件及耗材(電池、電池充電器、電源供應器、 行動電源)				
項目	產品本體	外包裝	說明書	依據說明
6. 額定電壓 (V)	V			CNS 15598-1(109) 電器及電子商品標示基準 CNS 14336-1 (99 年版) CNS 60335-1 (103 年版) CNS 60335-2-29 (108 年版) CNS 15387 (104 年版) CNS 15364 (102 年版)
9. 額定頻率 (Hz)	V			CNS 15598-1(109) CNS 14336-1 (99 年版)
10. 額定電流(mA/A)	V			CNS 14336-1 (99 年版) CNS 60335-2-29 (108 年版)
11. 額定電流(mA/A)或額定消耗功率(W)	V			CNS 15598-1(109) CNS 60335-1 (103 年版)
12. 額定電容量(Ah)	V			CNS 15364 (102 年版) CNS 15387 (104 年版)

18. 輸出電壓電流	V			建議標示
19. 備註說明：V 表示須標示 / 0 表示須 選擇標其一標示				

明確說明輸出電壓及電流為建議標示(非強制)。

決議：同意具有專屬專用輸出接頭的行動電源產品(非一般 USB 接頭輸出)在產品本體或產品說明書或產品規格書標示輸出電壓、輸出電流或輸出功率即可。此為個案產品之決議，非通案適用，若日後有類似產品再依個案討論。