

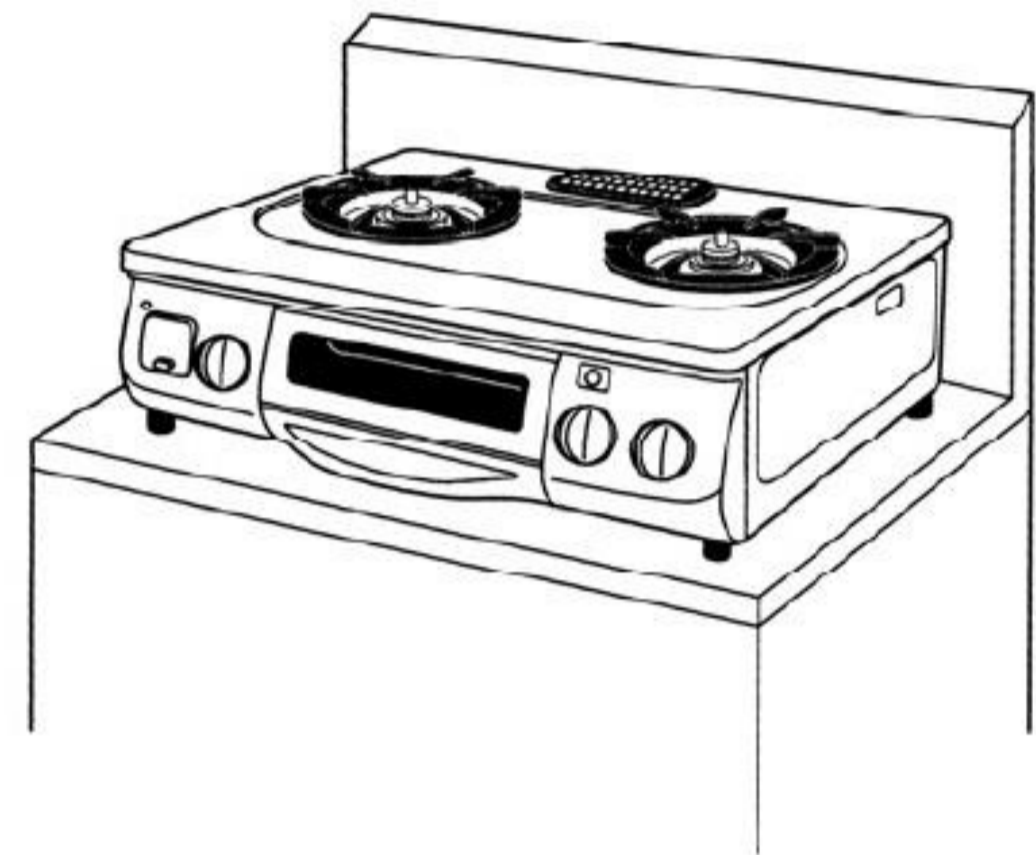
燃氣台爐

Gas stove

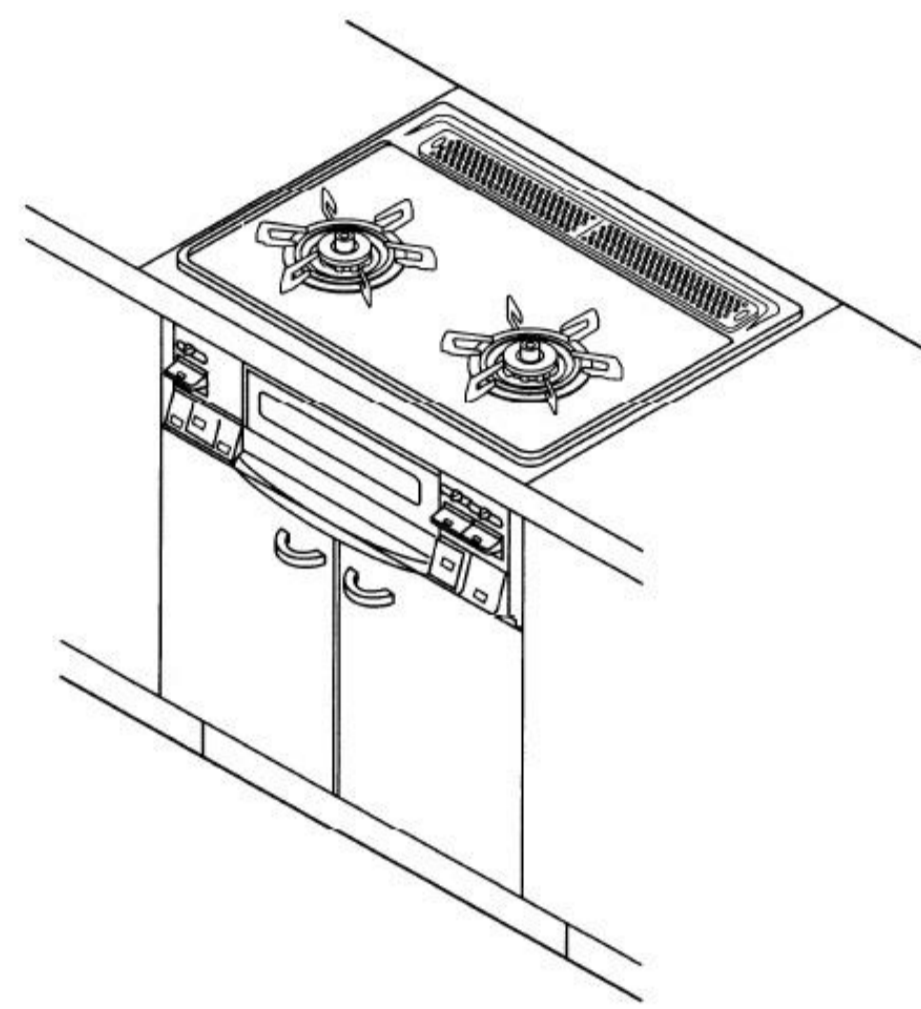
燃氣台爐之型式：

在燃燒器上放置鍋子，供燒煮、料理用之器具。常見裝設型態分類如下：

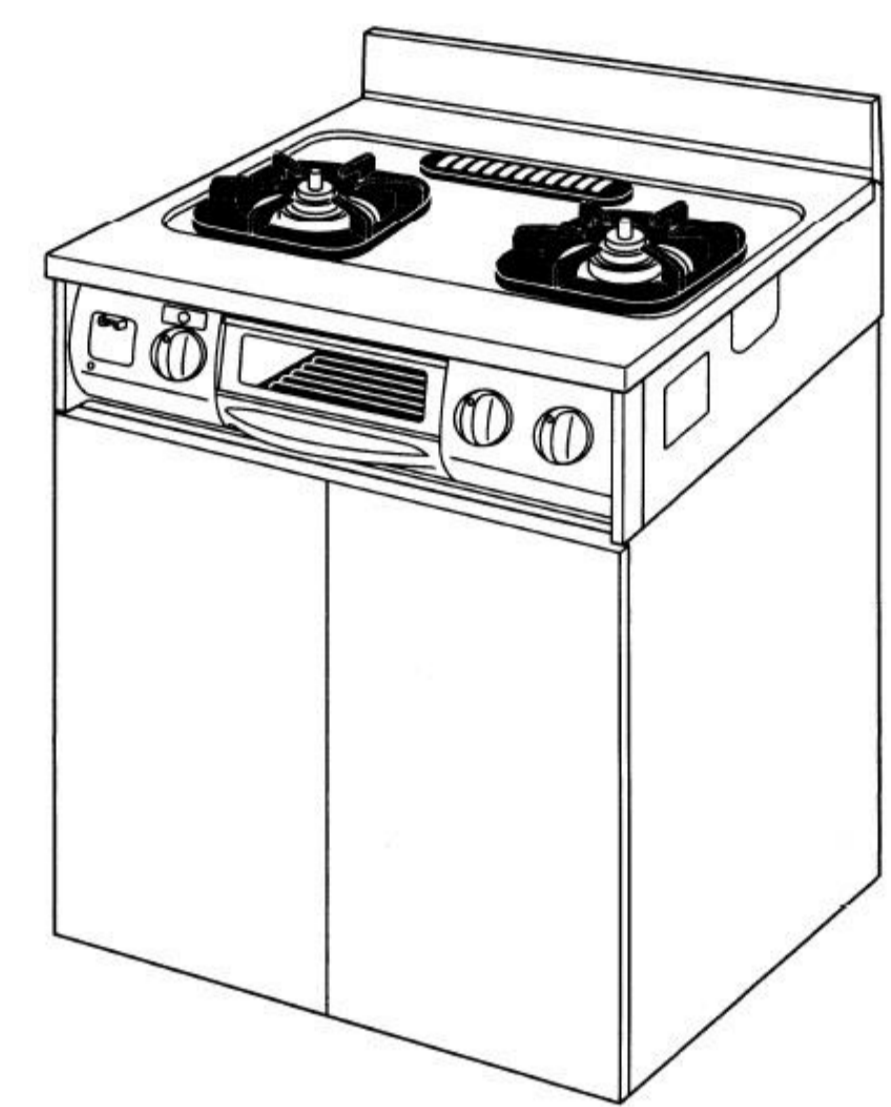
裝設型態	分類內容	圖例
桌上型	擱放在爐台、流理台、餐桌上使用之器具。	圖一
嵌入式	嵌入牆壁內或流理台內使用之器具。	圖二
箱櫃型	裝於專用之箱櫃上使用之器具。	圖三



圖一 桌上型



圖二 嵌入式



圖三 箱櫃型

檢驗標準：

CNS 13604 家庭用燃氣燃燒炊煮器具(Gas burning cooking appliances for domestic use)

檢驗方式：逐批檢驗、驗證登錄

檢驗設備：

台爐操作試驗台、氣密檢測機、氣體分析儀、反覆使用試驗台



檢驗項目：

1. 燃氣通路之氣密性。
2. 燃氣消耗量。
3. 燃燒狀態。
4. 電氣點火性能。
5. 安全裝置。
6. 標示。