



「椅上架高座」商品列為應施檢驗商 品業者說明會

經濟部標準檢驗局
第二組

高雄場109年7月29日

臺北場109年8月4日



簡報大綱

- 一、前言
- 二、列檢前後管理方式
- 三、檢驗範圍、標準
- 四、列檢範圍及非列檢範圍圖例
- 五、檢驗及查核項目
- 六、檢驗方式
- 七、重點檢驗規定
- 八、規費及效益分析比較
- 九、後市場管理
- 十、聯絡及詢問窗口

一、前言

- ◆查美國消費品安全委員會(CPSC)公佈：2008年至2017年間有2件死亡事件。
- ◆瑕疵商品通報原因：鎖定機構、束縛系統和椅子連接系統不足，會造成兒童從椅子上翻落之風險
- ◆依據本局**市購檢測結果**，發現10件商品「床邊嬰兒床」中，「中文標示」有8件不符合規定(商品標示法)，「**品質項目**」均不符合CNS 16007國家標準規定。



一、前言

- ◎ 本局於109年6月17日召開輔導會議，邀集相關業者說明檢測結果，各與會代表尚無反對將椅上架高座列為應施檢驗商品。為維護國人使用椅上架高座權益，保護嬰幼兒安全，本局規劃自110年11月1日起，將「椅上架高座」商品列為應施檢驗品目範圍。
- ◎ 經公告為應施檢驗之商品，不論進口或國內生產須符合檢驗標準始得進口及內銷。



二、列檢前後管理方式

預定110年11月1日起

1. 消費者保護法
2. 上市後監管(市場隨機抽驗)
3. 商品品質經認定確有損害消費者之虞者(依據國家標準檢驗不合格)，限期改善、回收或銷毀等。不改正者，處以罰鍰。

1. 商品檢驗法
2. 上市前檢驗(強制報驗及檢驗)/上市後監管。
3. 報驗案依國家標準檢驗，不合格者有矯正措施；市場抽驗不合格者，依違規情節處以限期回收或改正，或處以罰鍰。

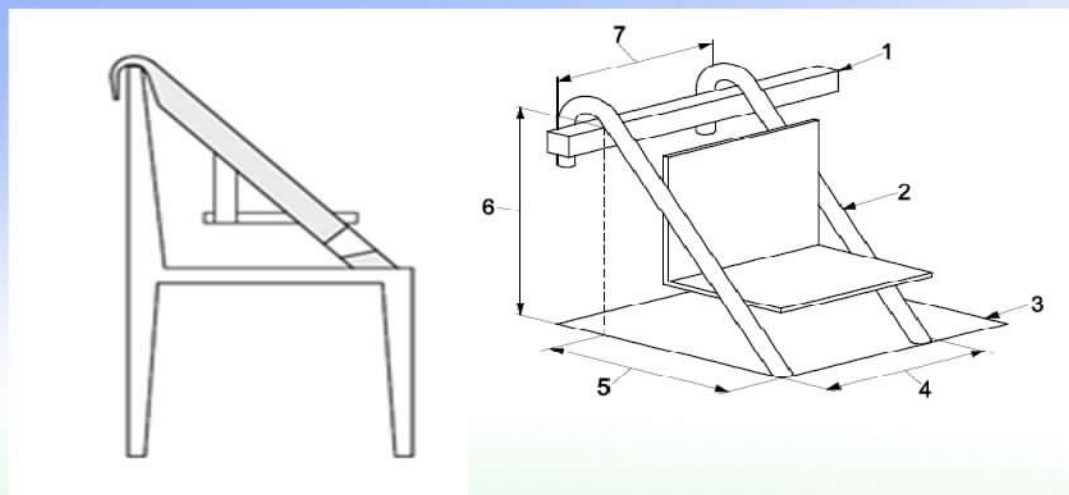
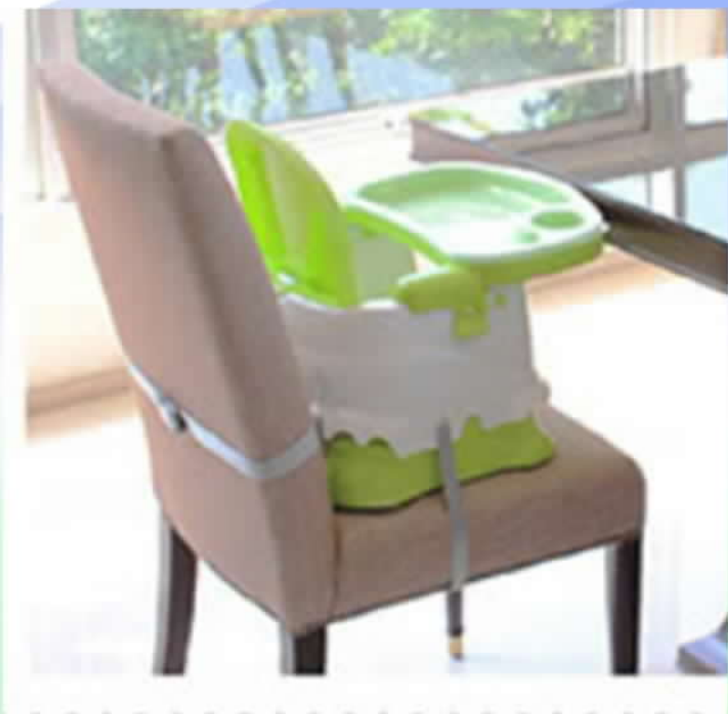
商品標示法

三、檢驗範圍、標準

品名 (檢驗範圍)	檢驗標準	適用範圍	參考貨品 分類號列
椅上架高座 (限檢驗 CNS16007所規 範之 兒童照護 用品—椅上架 高座)	CNS 16007 「兒童照護用 品—椅上架高 座」(106 年 版次)	本標準適用於能自 行坐立之年齡36個 月以下或體重15kg 以下兒童使用，供 固定至成人椅上， 以提高兒童乘坐位 置之椅上架高座。	塑膠製： 9401.80.00.00 -0(其他座物) 金屬製： 9401.71.00.00 -1(以金屬為架 構之座物，經 套襯者) 9401.79.00.00 .3(其他以金屬 為構架之其他 座物)

四、列檢範圍及非列檢範圍圖例

椅上架高座範圍圖例



非以成人椅椅背頂部為支撐之
產品(常見)

以成人椅椅背頂部為支撐之產品

照片引用來源: <https://reurl.cc/WdgcVD>

四、列檢範圍及非列檢範圍圖例

非椅上架高座範圍圖例



兒童高腳椅
(應施檢驗商品範圍)

照片引用來源:<https://reurl.cc/3DgA4M>



桌邊掛椅
(非應施檢驗商品範圍)

照片引用來源:<https://reurl.cc/3ZaG7D>

五、檢驗及查核項目

◎ 檢驗標準

- 依CNS 16007「兒童照護用品—椅上架高座」執行全項檢測。

◎ 檢驗項目

➤ CNS 16007第6節「化學危害」

- ◆ 來自外部表面材料之特定元素遷移量應符合CNS 4797-2之要求。
- ◆ 不包括椅背背面及座位下方之材料。

五、檢驗及查核項目

◎ 檢驗項目

- CNS 16007 第7節「熱危害」(測試閃火效應)
- CNS 16007 第8節「機械危害」
 - ◆ 第8.1節「產品高度調整或折疊之危害」
 - ◆ 第8.2節「夾陷之危害」
 - ◆ 第8.3節「移動部分導致之危害」
 - ◆ 第8.4節「纏繞之危害」
 - ◆ 第8.5節「窒噎與吞食之危害」
 - ◆ 第8.6節「窒息之危害」
 - ◆ 第8.7節「危害邊緣、轉角及突出部分」
 - ◆ 第8.8節「結構完整性不足之危害」
 - ◆ 第8.9節「跌落之危害」

五、檢驗及查核項目

◎ 標示(以正體中文標示)

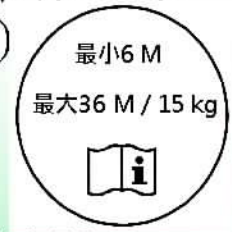
➤ 商品標示法(須標於商品本體或內外包裝)

- ◆ 商品名稱、製造商資訊及原產地、進口商資訊、商品內容(主要成分或材料)、製造日期(年、月、日)、用途、使用與保存方法及其他應注意事項

➤ CNS 16007第9節「產品資訊」

- ◆ 商品本體(兒童抱入椅上架高座之前應顯而易見)

- 警語(包括:切勿留置兒童無人照顧、務必使用束縛系統並確保正確安裝、使用椅上架高座之前,務必檢查安全性及穩定性等)
- 應標示最小與最大年齡、最大體重以及使用說明圖示 →



- ◆ 購買資訊

- 說明:本產品供能自行坐立(最小6個月)及36個月以下或體重15kg以下兒童使用
- 成人椅座位之最小尺度、椅背之寬度及最小高度等,此資訊應附帶圖示或繪圖



五、檢驗及查核項目

◎ 標示(以正體中文標示)

➤ CNS 16044第9節「產品資訊」

◆ 使用說明書

- 提供有關椅上架高座正確與安全組裝及使用之說明
- 應有“重要，保留以備參照：請詳細閱讀”之標題
- 警語(包括:切勿留置兒童無人照顧、務必使用束縛系統並確保正確安裝、務必使用座椅固定系統且使用前確保正確安裝、椅上架高座使用於成人椅之前，務必檢查安全性及穩定性、椅上架高座使用於成人椅之前，務必檢查安全性及穩定性等)
- 附加資訊(如:說明、成人椅座位之最小尺度、椅背之寬度及最小高度等，此資訊應附帶圖示或繪圖、其他聲明事項)

◎ 商品檢驗標識(須標示於商品本體、最小單位包裝或以繫掛方式標示)

五、檢驗及查核項目

商品標示法

◆ 「椅上架高座」本體永久性標示（範例）

- ◆ 商品名稱：XXXX 餐椅
- ◆ 製造商名稱：XXXX
- ◆ 製造商電話：XXXX
- ◆ 製造商地址：XXXX
- ◆ 原產地：XXXX
- ◆ 進口商名稱：XXXX（屬進口商品者，應標示本項）
- ◆ 進口商電話：XXXX（屬進口商品者，應標示本項）
- ◆ 進口商地址：XXXX（屬進口商品者，應標示本項）
- ◆ 材質：塑膠 XXXX
- ◆ 淨重：XX 公斤
- ◆ 製造日期：110 年 X 月 X 日
- ◆ 適用年齡：最小 6 個月至最大 36 個月之兒童
- ◆ 最大體重：15kg 以下
- ◆ 警語
 - ◆ 切勿留置兒童無人照顧。
 - ◆ 務必使用束縛系統並確保正確安裝。
 - ◆ 使用椅上架高座之前，務必檢查安全性及穩定性。



商品檢驗標識圖例：



TXXXXX

或



RXXXXX

五、檢驗及查核項目

「椅上架高座」零售包裝(購買資訊)標示(範例)

商品標示法

- ◆ 商品名稱：XXXX 餐椅
- ◆ 製造商名稱：XXXX
- ◆ 製造商電話：XXXX
- ◆ 製造商地址：XXXX
- ◆ 原產地：XXXX
- ◆ 進口商名稱：XXXX (屬進口商品者，應標示本項)
- ◆ 進口商電話：XXXX (屬進口商品者，應標示本項)
- ◆ 進口商地址：XXXX (屬進口商品者，應標示本項)
- ◆ 材質：塑膠 XXXX
- ◆ 淨重：XX 公斤
- ◆ 適用年齡：最小 6 個月至最大 36 個月之兒童
- ◆ 最大體重：15kg 以下
- ◆ 成人椅座位之最小尺度及最小高度：座椅深度至少 48 公分，椅背最小高度至少 45 公分(如圖例)
- ◆ 說明：本產品供能自行坐立(最小 6 個月)及 36 個月以下，與體重 15 kg 以下兒童使用
- ◆ 警語(依商品設計標示，得與使用說明書相同)



六、檢驗方式

下列兩制度雙軌並行

檢驗方式	說明	證書期限	系列型式增列或變更
<p>型式認可逐批檢驗</p>	<p>技術文件 + 樣品 → 型式試驗報告 → 型式認可證書</p> <p>每批輸入及出廠產品申請報驗 → 符合檢驗規定，取得合格證書，並於商品本體標貼商品檢驗標識後，始得運出廠場或輸入。</p>	<p>1. 型式認可證書及驗證登錄證書有效期均為3年。</p> <p>2. 屆期得展延。</p>	<p>應檢附文件，向本局或轄區分局申請換發證書。</p>
<p>驗證登錄 (模式二加三)</p>	<p>模式二： 技術文件 + 樣品 → 型式試驗報告</p> <p>模式三： 申請人應確保及聲明其生產廠場所製造之產品與模式二之原型式一致。 申請驗證登錄證書</p>		

六、檢驗方式

型式認可逐批檢驗

	輸入者 或產製者	型式試驗 受理地點	第六組或 轄區分局	輸入者 或產製者
申請型式 試驗報告	<ol style="list-style-type: none"> 1. 型式分類表 2. 技術文件 3. 樣品 	<p>出具型式 試驗報告</p>		
申請型式 認可證書	<ol style="list-style-type: none"> 1. 申請書 2. 型式試驗報告 3. 技術文件 		<ol style="list-style-type: none"> 1. 審查 2. 核發商品 型式認可 證書 	
逐批報驗	<ol style="list-style-type: none"> 1. 報驗申請書 2. 型式認可證 書影本 3. 自印並標示 商品檢驗標識 		<ol style="list-style-type: none"> 1. 受理報驗 2. 簡化流程 	<p>合格後輸 入國內或 運出廠場</p>

六、檢驗方式

型式認可逐批檢驗

商品檢驗標識：



T30001



圖示(商品安全標章)



識別號碼



T30001

圖示(商品安全標章)

識別號碼

六、檢驗方式

驗證登錄

	輸入者 或產製者	型式試驗 受理地點	第六組 或轄區分局
申請型式 試驗報告	<ol style="list-style-type: none"> 1. 型式分類表 2. 技術文件 3. 樣品 	<p>出具型式 試驗報告</p>	
申請驗證 登錄證書	<ol style="list-style-type: none"> 1. 申請書 2. 型式試驗報告 3. 符合型式聲明書 4. 技術文件 		<ol style="list-style-type: none"> 1. 審查 2. 核發商品驗 證登錄證書
無需報驗	<ol style="list-style-type: none"> 1. 自印並標示商 品檢驗標識 2. 逕行輸入國內 或運出廠場 		

七、重點檢驗規定

型式分類

型式分類	型式認定原則	檢測項目
依商品設計分為 1. 以成人椅背頂部為支撐之產品 2. 非 以成人椅背頂部為支撐之產品。	<ul style="list-style-type: none">▶ 同型式：相同設計之椅上架高座商品。▶ 主型式：同型式中，功能最複雜者。▶ 系列型式：主型式以外之其餘商品。	<ul style="list-style-type: none">▶ 主型式商品<ol style="list-style-type: none">1. 化學危害(第6節)2. 熱危害(第7節)3. 機械危害(第8.1至8.9節)3. 使用說明書4. 中文標示▶ 系列型式商品<ol style="list-style-type: none">1. 機械危害(第8.2節「夾陷之危害」、第8.5節「窒噎與吞食之危害」、第8.8節「結構完整性不足之危害」及第8.9節「跌落之危害」)2. 使用說明書3. 中文標示

七、重點檢驗規定

申請型式試驗報告

◆ 檢具以下文件及樣品

➤ 型式分類表

➤ 技術文件

(1) 產品構造圖

(2) 商品彩色照片

(3) 中文標示樣張

(4) 使用說明書

(5) 商品資訊描述說明

(6) 產品構成一覽表及材質

➤ 樣品：型式分類表(含主型式及系列型式)中每項椅上架高座樣品各**2件**。必要時，型式試驗受理單位得要求增加測試樣品。

◆ 受理地點

➤ 本局認可之指定試驗室

◆ 型式試驗費

➤ 依認可指定試驗室收費規定

七、重點檢驗規定

申請型式認可證書

◆ 檢具申請書、型式試驗報告、技術文件

◆ 受理地點

➤ 本局第六組或轄區分局

◆ 審查期限

➤ 自受理申請案起14個工作天(等待補送資料或樣品之時間不計)。

**報驗時未檢附商品型式認可證書影本，不受
理報驗！**

**取得商品型式認可證書，但商品運出廠場或
輸入前未報驗者，視為未完成檢驗程序！**



七、重點檢驗規定

型式認可逐批檢驗

◆ 申請報驗

- 報驗義務人於商品進口或出廠前**檢具申請書及型式認可證書影本**，依輸入商品到達港埠或生產地之轄區別，向檢驗機關**申請報驗**。
- 自行印製商品檢驗標識，字軌為「T」及指定代碼。
- 報驗義務人於**報驗時**，須以**同型式商品為一批報驗**。

◆ 抽批比率

- 檢驗機關**每批以五分之一之機率實施取樣檢驗**。
- **抽中取樣檢驗者**：同一報驗申請書，每3項次抽取1項次(不足3項次以3項次計，最少抽取1項次，最多5項次)，每項取樣1件進行檢驗。

七、重點檢驗規定

◆ 抽中之樣品，進行檢驗及查核

- 檢驗CNS 16007第8.2節「夾陷之危害」、第8.5節「窒噎與吞食之危害」、第8.8節「結構完整性不足之危害」及第8.9節「跌落之危害」等4項。
- 查核中文標示及商品檢驗標識。
- 查核使用說明書
- 必要時增加查驗項次及取樣件數，符合者發給合格證書。

◆ 檢驗期限

- 樣品送達後14個工作天。

◆ 未抽中批採書面審查

- 以書面方式核對型式

◆ 書面審查期限

- 1個工作天

七、重點檢驗規定

驗證登錄證書

◆ 檢具以下文件

- 申請書、型式試驗報告、符合型式聲明書、技術文件。
- 基本資料(至本局網頁之「驗證登錄、型式認可及自願性產品驗證線上申辦作業」填寫)。

◆ 受理地點

- 本局第六組或轄區分局

◆ 審查時限

- 14個工作天(等待補送資料之時間不計)

◆ 商品檢驗標識

- 取得驗證登錄者，申請人自行印製商品檢驗標識，字軌為「R」及指定代碼。



八、規費及效益分析比較

規費：

檢驗方式	費用
型式認可 逐批檢驗	<ol style="list-style-type: none">1. 型式試驗費：依認可指定試驗室收費規定計收2. 商品型式認可審查費：每一主型式3,500元、系列型式2,000元3. 報驗：每批進口CIF價或出廠價(未稅價格)千分之2.5計收，每批最低500元4. 臨場費：執行取樣及標示查核500元/次
驗證登錄 (模式2+3)	<ol style="list-style-type: none">1. 型式試驗費：依認可指定試驗室收費規定計收2. 審查費：每一主型式5,000元、系列型式3,000元3. 年費：2,000元

八、規費及效益分析比較

	型式認可逐批檢驗	驗證登錄
型式試驗費用	依本局公告指定試驗室收費基準(約20,000元)	
型式認可審查費		
主型式	3,500元	免
系列型式	2,000元	免
驗證登錄審查費		
主型式	免	5,000元
系列型式	免	3,000元
年費	免	2,000元
取得型式認可(或驗證登錄)後報驗費	以20萬元為例	
每批進口CIF價或出廠價(未稅價格)千分之2.5	500元	免
臨場費	500元	免
報驗程序	均要報驗、抽驗、檢驗	
國內產製上市	14天	免
進口上市	14天	依取得驗證登錄證書直接通關
證書有效期	3年	3年
效益分析	費用較驗證登錄少3,500元，惟證書有效期3年內，每報驗1批，約需1,000元之報驗費，如3年內逐批報驗超過4次，則不划算。進口時，通關費時。	費用較型式認可逐批多3,500元，惟證書有效期3年內，免報驗費。進口時，通關快速。

九、後市場管理

- ◎ 每年規劃「市場監督購樣檢驗計畫」，不定期進行市場監督購、取樣檢驗。**不符合檢驗標準**之商品，除責令下架、回收或改正外，並依相關規定處分及輔導業者改善。
 - ◆ 型式認可逐批檢驗：廢止商品型式認可證書。
 - ◆ 驗證登錄：廢止商品驗證登錄證書。
- ◎ 對於不合格比率較高之商品，將列入加強查核對象，持續追蹤改善情形。
- ◎ 應施檢驗商品之報驗義務人，違反商品檢驗法第6條第1項規定，將未符合檢驗規定之商品運出廠場、輸入或進入市場，將處新臺幣20萬元以上200萬元以下罰鍰。

十、聯絡及詢問窗口

◎ 行政規劃

➤ 總局第二組：

楊禮源科長 02-23431769 ly.yang@bsmi.gov.tw

承辦人：張世弘技正 02-23434513 shhung.chang@bsmi.gov.tw

◎ 申辦窗口及技術文件

➤ 總局第六組：林秀穗科長 02-23431840、蔡宗訓科長 02-23431888

➤ 基隆分局：張志華課長 02-24231151轉2600、張勝雄課長 轉2400

➤ 新竹分局：薛美珠課長 03-5427011轉631、林清華課長 轉621

➤ 臺中分局：邱秀花課長 04-22612161轉661、簡志益課長 轉631

➤ 臺南分局：郭晃銘課長 06-2264101轉160、錢鋒銘課長 轉330

➤ 高雄分局：蔡昇諺課長 07-2511151轉761、鐘榮欽課長 轉721

➤ 花蓮分局：鄭佳松課長 03-8221121轉650、蔡修裕課長 轉620

◎ 後市場管理

➤ 總局第五組：黃于稔科長 02-23431789

報告完畢

謝謝指教