



經濟部標準檢驗局

「騎乘自行車暨著用溜冰鞋、滑板 及直排輪防護頭盔用眼睛防護具」 檢驗標準介紹

臺南分局 林士正

大綱

- 一、前言
- 二、檢驗標準內容簡述
- 三、中文標示及注意事項
- 四、標準差異比較
- 五、驗證登錄檢驗規定
- 六、結論

一、前言

(一)檢驗標準依據

CNS 13371 (105.10.14)「騎乘自行車暨著用溜冰鞋、滑板及直排輪等用防護頭盔」

CNS 13370 (100.01.21)「騎乘車輛人員用眼睛防護具」第11,12節

(二)適用範圍：

騎乘自行車、溜冰鞋、滑板及直排輪防護頭盔上所附之眼睛防護具

二、檢驗標準內容簡述

(一)名詞定義

(二)外觀檢查

(三)耐熱性

(四)光學性質

(五)耐寒性

(六)強度

(一)名詞定義：依CNS13370第3、4、6節

1.護眼組件：透鏡、眼罩及面罩之總稱

2.透鏡：透明雙眼式防護眼睛之透鏡

3.眼罩：能防護兩眼之透明板狀單眼式眼睛防護片

4.面罩：能防護自眉毛至下顎之透明眼睛防護具

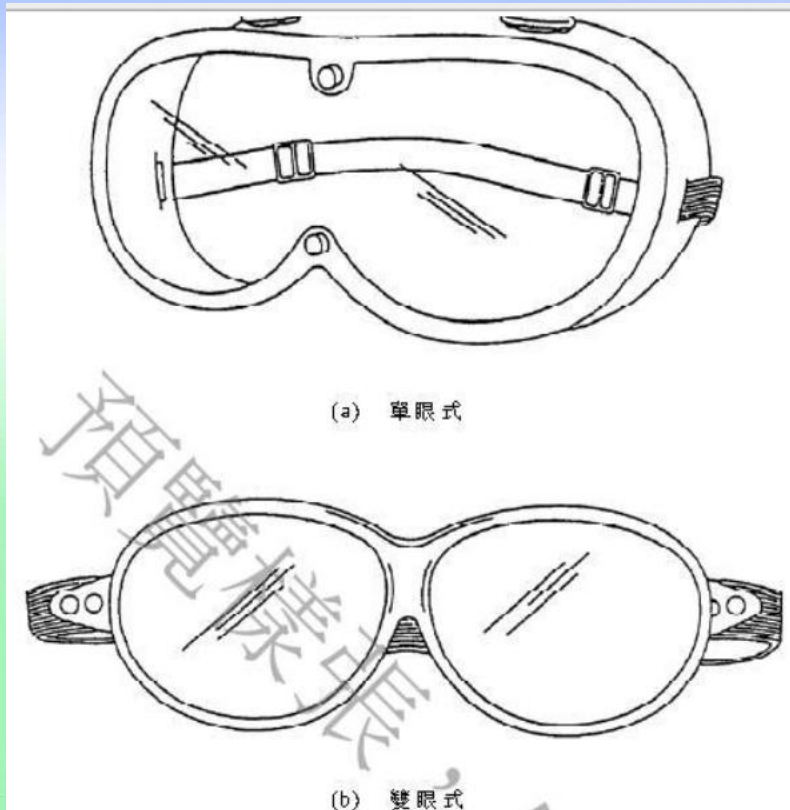
(一)名詞定義：依CNS13370第3、4、6節

表 1 眼睛防護具之種類及型式

種類	型式	符號	主要防護範圍	護眼組件之材料
護目鏡(goggle)	單眼式	GI	眼睛	塑膠鏡型
	雙眼式	GII	眼睛	塑膠或強化玻璃
面甲型(visor)	全面式	VF	眼睛及臉部	塑膠
	半面式	VH	眼睛	塑膠
頭盔型(helmet)	全面式	HF	眼睛及臉部	塑膠

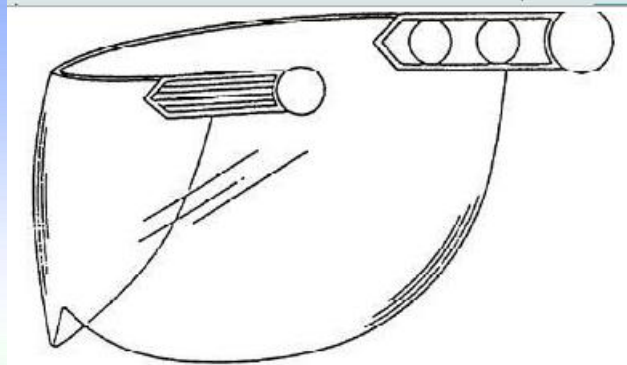
(一)名詞定義：依CNS13370第3、4、6節

5.護目鏡型：單眼式、雙眼式

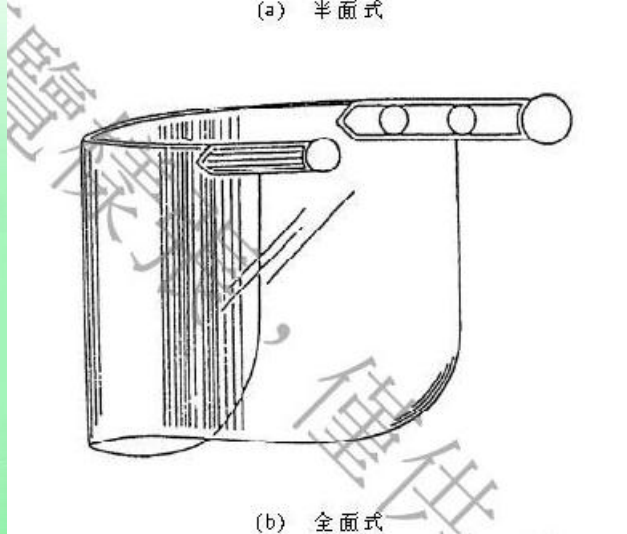


(一)名詞定義：依CNS13370第3、4、6節

6.面甲型：半面式、全面式



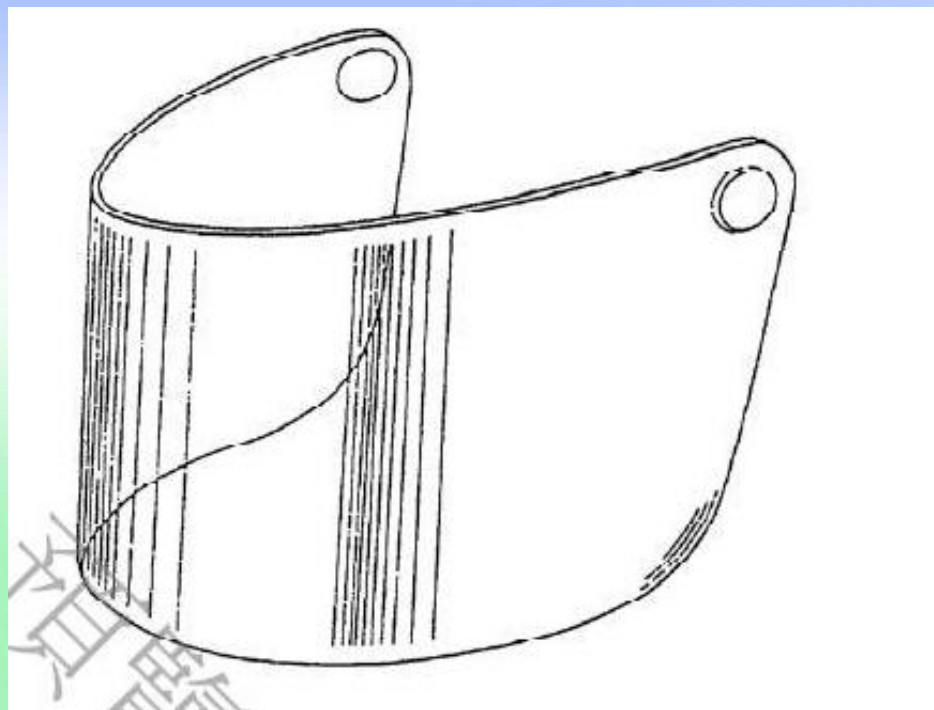
(a) 半面式



(b) 全面式

(一)名詞定義：依CNS13370第3、4、6節

7.頭盔型：全面式



(二)外觀：依CNS13371第8節

護眼組件之表面必須光滑，厚度均勻且不得有影響光學性質及不得有可辨認之瑕疵，如條紋、起泡、皺紋、雜物等

(三)耐熱性：依CNS13371第8節

浸泡在 60°C 熱水中10min後取出，立即放入 $(4 \pm 2)^{\circ}\text{C}$ 冷水，經10min後取出，在常溫下乾燥後，檢查有無**異常現象**

(四)光學性質：依CNS13371第8節

1.平行度：護眼組件應具適當之彎曲，用自動描準器或鏡片測驗儀測定，應在0.16稜鏡屈光度以下

2.屈光力：自動描準器或鏡片測驗儀測定

(a)任何經線上，屈光力應在 0 ± 0.12 屈光度

(b)任2條經線屈光力差應在0.12屈光度以下

(四)光學性質：依CNS13371第8節

3.透明度：對標準光源作視感透過率試驗，
其視感透過率應在80%以上

若其視感透過率在**50%以上**而未滿80%時，
須標示註明“限白天使用”

(五)耐寒性：依CNS13371第8節

放在 $(-20 \pm 2)^\circ\text{C}$ 低溫箱中保持4h後取出，
立即做強度試驗，檢查有無**異常現象**

(六)強度：依CNS13371第8節

- 1.面甲型、頭盔型：以質量為3kg之鋼錐，尖端頂角為 $(60\pm 0.5)^\circ$ ，尖端打擊點曲率半徑為 (0.50 ± 0.05) mm，硬度HRC45以上，自100cm高度實施落下試驗，不得產生小於 60° 之尖銳碎片，且測試鋼錐不得在試驗後因穿透而固著於防護具上

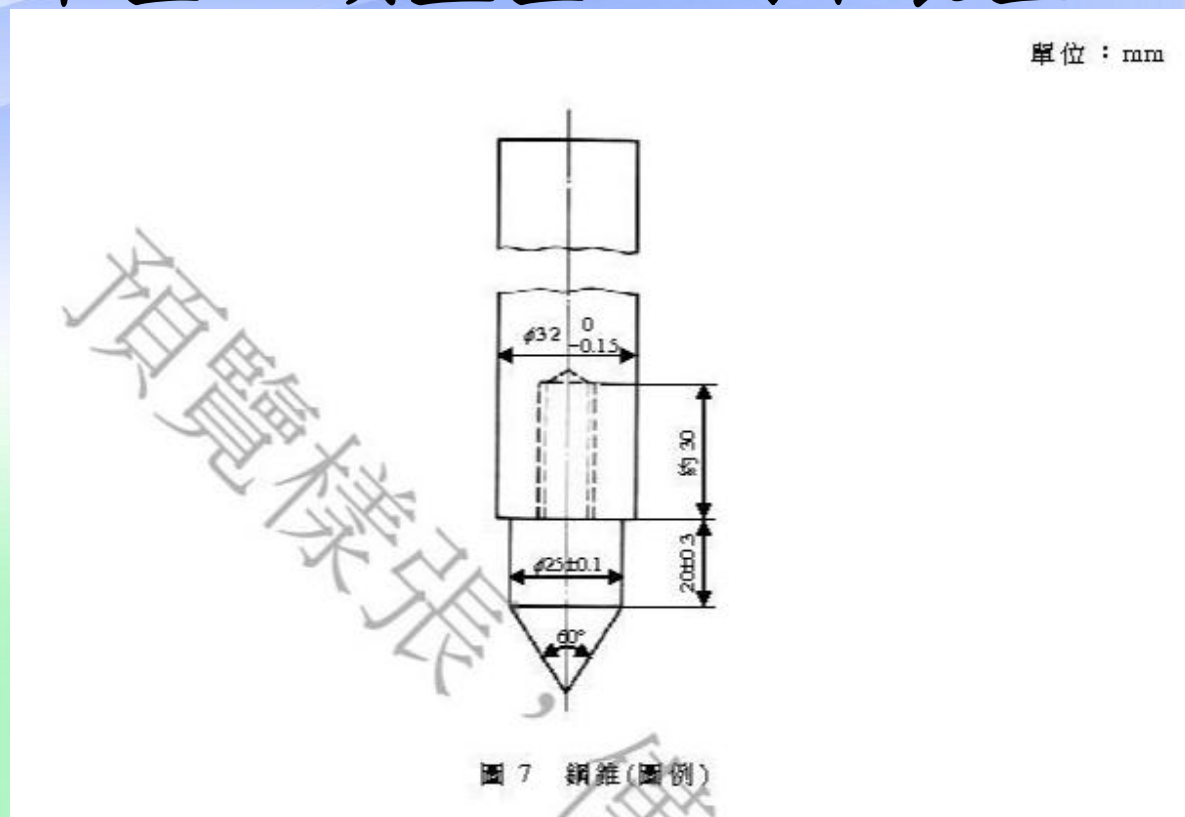
(六)強度：依CNS13371第8節

1.面甲型、頭盔型：測試鋼錐在試驗後
因穿透而固著於防護具上



(六)強度：依CNS13371第8節

1.面甲型、頭盔型：鋼錐裝置如下圖7



但非固裝於頭盔上且容易脫開者得依
護目鏡型之方式試驗

(六)強度：依CNS13371第8節

1.面甲型、頭盔型：強度試驗裝置



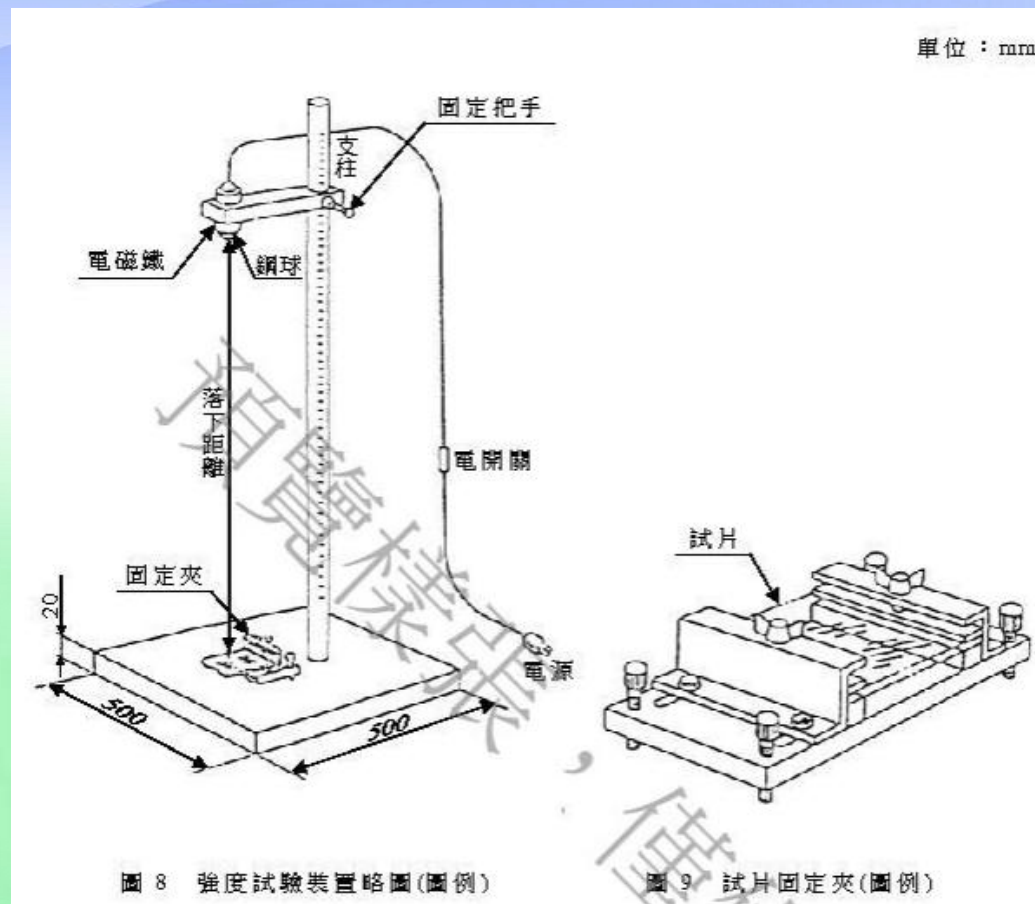
(六)強度：依CNS13371第8節

2.護目鏡型：將試片固定在固定夾上並將試片之外部表面向下，由高度100cm之垂直距離將直徑36.5mm(約200g)之鋼球向試片中央自由落下，試片不得有破碎、龜裂之現象

※**易脫落構造**係指當受到衝擊時能簡單脫落之意，並非指須用螺釘起子等工具可容易拆下之構造(CNS 13370第6節)

(六)強度：依CNS13371第8節

2.護目鏡型：試驗裝置如圖8、圖9所示



(六)強度：依CNS13371第8節

2.護目鏡型：強度試驗裝置



三、中文標示及注意事項

(一)中文標示：依商品檢驗法第11條及 CNS13370第11節

- 1.報驗義務人於商品之本體、包裝、標貼或說明書內，並應標示其商品名稱、報驗義務人之姓名或名稱及地址
2. 護眼組件上於不礙視野處，以不易擦滅方法標示製造廠商名稱或其代號

三、中文標示及注意事項

(一)中文標示：依CNS13370第11節

3.在包裝上應標示下列事項：

(1)產品名稱

(2)種類

(3)製造廠商名稱或其代號

(4)製造年月或其簡單代號

參考：除上述標示事項外，並應依商品標示法相關法令之規定

三、中文標示及注意事項

(一)中文標示：商品標示法第9條

商品於流通進入市場時，生產、製造或進口商應標示下列事項：

一、商品名稱

二、生產、製造商名稱、電話、地址及商品原產地。屬進口商品者，並應標示進口商名稱、電話及地址

三、商品內容：

(一) 主要成分或材料

(二) 淨重、容量、數量或度量等；其淨重、容量或度量應標示法定度量衡單位，必要時，得加註其他單位

四、國曆或西曆製造日期。但有時效性者，應加註有效日期或有效期間

五、其他依中央主管機關規定，應行標示之事項

三、中文標示及注意事項

(二)注意事項：依CNS13370第12條

眼睛防護具應隨附記載下列事項之使用說明書。

- 1.選擇之方法
- 2.使用上之注意事項
- 3.維修方法
- 4.查核要領

四、標準差異比較

「騎乘自行車暨著用溜冰鞋、滑板及直排輪防護頭盔用眼睛防護具」與「騎乘車輛人員用眼睛防護具」檢驗標準差異分析：

- (一)僅針對護眼組件的部份要求檢驗。
- (二)移除第2層遮陽鏡片相關規定(透明度、強度、耐寒、定位試驗)：透明度不得低於50%
- (三)耐寒及強度試驗：
 - 1.面甲型及頭盔型屬非固裝於頭盔上且容易脫開者得依護目鏡型之方式試驗

四、標準差異比較

(三)耐寒及強度試驗：

- 2.面甲型及頭盔型試驗法判定基準：
移除「護眼組件不得有自支持點脫離」
之情形
- 3.護目鏡型試驗法同CNS13370護目鏡
型(單眼式)試驗法

四、標準差異比較 (差異比較表)

	騎乘自行車暨著用溜冰鞋、滑板及直排輪防護頭盔用眼睛防護具(CNS13371)	騎乘車輛人員用眼睛防護具(CNS13370)
適用範圍	自行車、溜冰鞋、滑板及直排輪等活動用頭盔所附之眼睛防護具	一般用機車及競賽用機車或競賽用汽車騎乘人員所使用之眼睛防護具
護眼組件品質	不得使用第2層遮陽鏡片	第2層遮陽鏡片之要求及相關試驗法
	耐寒及強度試驗： <ol style="list-style-type: none"> 1. 面甲型、頭盔型屬非固裝於頭盔上且容易脫開者得依護目鏡型方式試驗 2. 面甲型、頭盔型試驗時不得產生小於60°之尖銳碎片，不得在試驗後因穿透而固著於防護具上。 3. 護目鏡型試驗法同CNS13370護目鏡型(單眼式)試驗法 	耐寒及強度試驗： <ol style="list-style-type: none"> 1. 面甲型及頭盔型與護目鏡型依標準條文要求以不同試驗法進行試驗 2. 面甲型、頭盔型試驗時不得產生小於60°之尖銳碎片，不得在試驗後因穿透而固著於防護具上，而護眼組件不得有自支持點脫離之情形。
綁帶金屬耐蝕成品構造材料	尚未列檢	依標準條文要求及相關試驗法

五、驗證登錄檢驗規定

(一)型式分類原則：

- 1.型式認定：種類(分成護目鏡型、面甲型及頭盔型三種類)、材質及護眼組件相同者，視為同型式
- 2.主型式：同型式下任選一商品為主型式(一般以透明鏡片為主型式)
- 3.系列型式：同型式下，除主型式外其餘顏色或構造(與頭盔之連接方式)不同為系列型式。

五、驗證登錄檢驗規定

(二)型式試驗項目

1.主型式：

(1)CNS 13371第8節全項檢驗項目

(2)中文標示及注意事項

2.系列型式：

(1)顏色不同：執行透明度試驗

(2)構造(與頭盔之連接方式)不同：執行強度及耐寒性試驗

(3)其他：執行變動項目之相關試驗

(4)中文標示及注意事項

六、結論

「騎乘自行車暨著用溜冰鞋、滑板及直排輪防護頭盔用眼睛防護具」檢驗標準主要係由CNS13370「騎乘車輛人員用眼睛防護具」編修而成，係考量原標準（CNS13370）條文：「遮陽鏡片不可取代外層之防護功能，其只能和外側鏡片同時使用」，加上自行車等活動用防護頭盔結構較單薄，尚無法同時安裝內外等二層鏡片，爰移除遮陽鏡片相關規定。