

【54】名稱：柴油車排氣後處理系統藥劑自動辨識感應裝置

【21】申請案號：095107586

【22】申請日：中華民國95(2006)年3月7日

【11】公開編號：200734530

【43】公開日：中華民國96(2007)年9月16日

【72】發明人：林克衛 LIN, KE-WEI；李建德 LEE, CHIEN-DE

【71】申請人：財團法人車輛研究測試中心 AUTOMOTIVE RESEARCH & TESTING CENTER
彰化縣鹿港鎮鹿工南七路6號

【74】代理人：桂齊恆；閻啓泰

【56】參考文獻：

TW 150407

JP 9-303142A

US 6092367

US 6354079B1

1

2

[57]申請專利範圍：

一種柴油車排氣後處理系統藥劑自動辨識感應裝置，包括：

一藥劑儲存筒，其內部可注入藥劑水溶液，於藥劑儲存筒之周壁上設有一藥劑感知器，該藥劑感知器進一步包括一液位感測器以及一電阻計；

一注入控制單元，係與藥劑感知器電連接，且注入控制單元與一致動器電連接；

一儀錶警示燈，係與注入控制單元電連接。

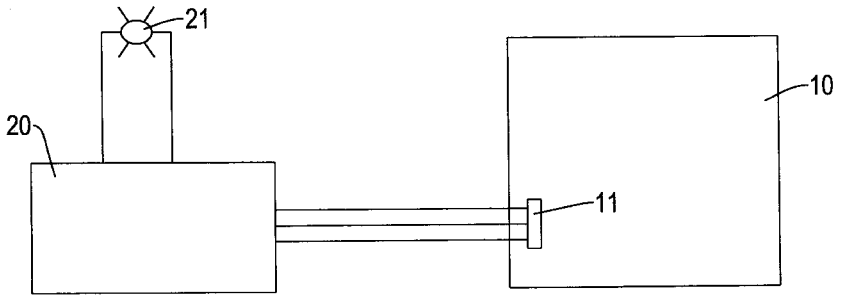
圖式簡單說明：

第一圖係本發明自動辨識感應裝置之示意圖。

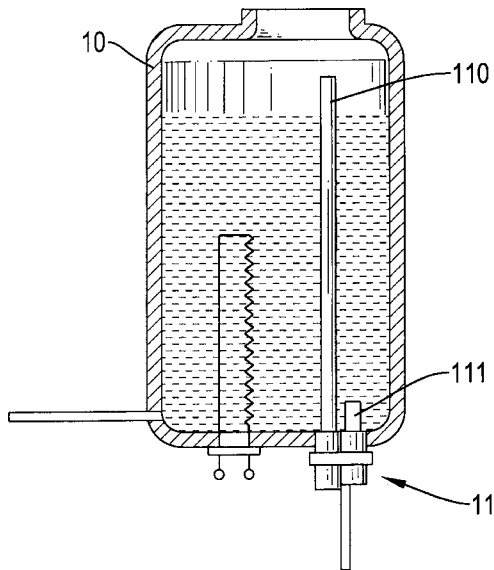
第二圖係本發明之藥劑儲存筒以及藥劑感知器的示意圖。

第三圖係現有SCR系統之平面示意圖。

(2)

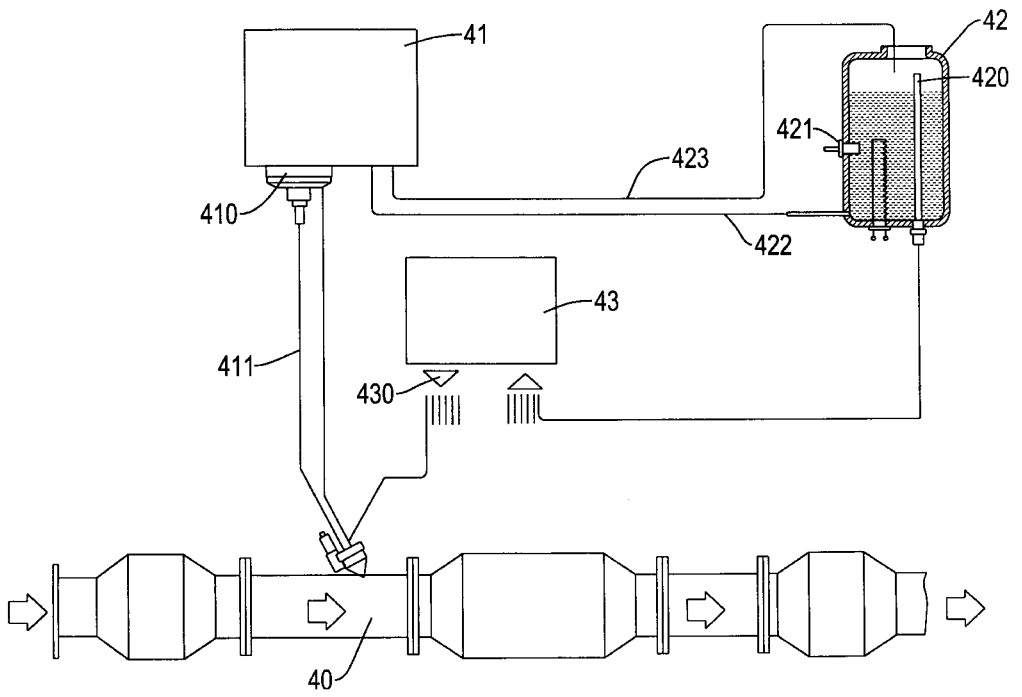


第一圖



第二圖

(3)



第三圖

