

【11】證書號數：I296242

【45】公告日：中華民國97(2008)年5月1日

【51】Int. Cl. : **B60Q1/00 (2006.01)**

發明 全 6 頁

【54】名稱：可調整照明光色的LED車燈

【21】申請案號：094117607

【22】申請日：中華民國94(2005)年5月30日

【11】公開編號：200640721

【43】公開日：中華民國95(2006)年12月1日

【72】發明人：許日滔；王溫良

【71】申請人：財團法人車輛研究測試中心 AUTOMOTIVE RESEARCH & TESTING CENTER
彰化縣鹿港鎮鹿工南七路6號

【74】代理人：桂齊恆；閻啓泰

【56】參考文獻：

TW 465492

TW 587665

TW M245361

KR 20050049795

1

2

[57]申請專利範圍：

1. 一種可調整照明光色之LED車燈點光源，係包含有：

一反射罩，其內面設有反射層；

至少一發光二極體元件，係為一高亮度及具有混光特性的發光二極體元件；

一控制電路，係連接至該發光二極體元件的接腳，以控制該發光二極體元件發射不同色光，該控制電路主要包含：

一處理器，其輸出端連接至各發光二極體元件，以控制其啟閉及發出不同色光，並內設有一光度預設值；及

5. 至少一光度感測器，係設於車外以檢測車外環境的可視程度，並反應一光度檢測信號至該處理器，該處理器依照光度檢測信號及預設光度值之間關係以控制發光二極體元件發出特定色光；及
- 10.

一燈罩，係蓋合於該反射罩前端開口。

- 2.如申請專利範圍第1項所述之可調整照明光色之LED車燈點光源，該控制電路係包含一個光度感測器該光度感測器設置於車輛前端。
- 3.如申請專利範圍第1項所述之可調整照明光色之LED車燈點光源，該控制電路包含二光度感測器，分別設於車前及車頂位置，而該處理器則內建另二個預設光度值，作為判斷啟閉及控制發光二極體元件發出特定色光的依據。
- 4.一種可調整照明光色之LED車燈，係包含有：
 - 複數反射罩，各反射罩內面設有反射層；
 - 複數發光二極體元件，係分別固定在對應的反射罩內，各發光二極體元件具有高亮度及具有混光特性；
 - 及
 - 一控制電路，係連接至各發光二極體元件的接腳，以控制該發光二極體元件發射不同色光，其中該控制電路包含有：
 - 一處理器，其輸出端連接至各發光二極體元件，以控制其啟閉及發出不同色光，並內設有一光度預設

值；

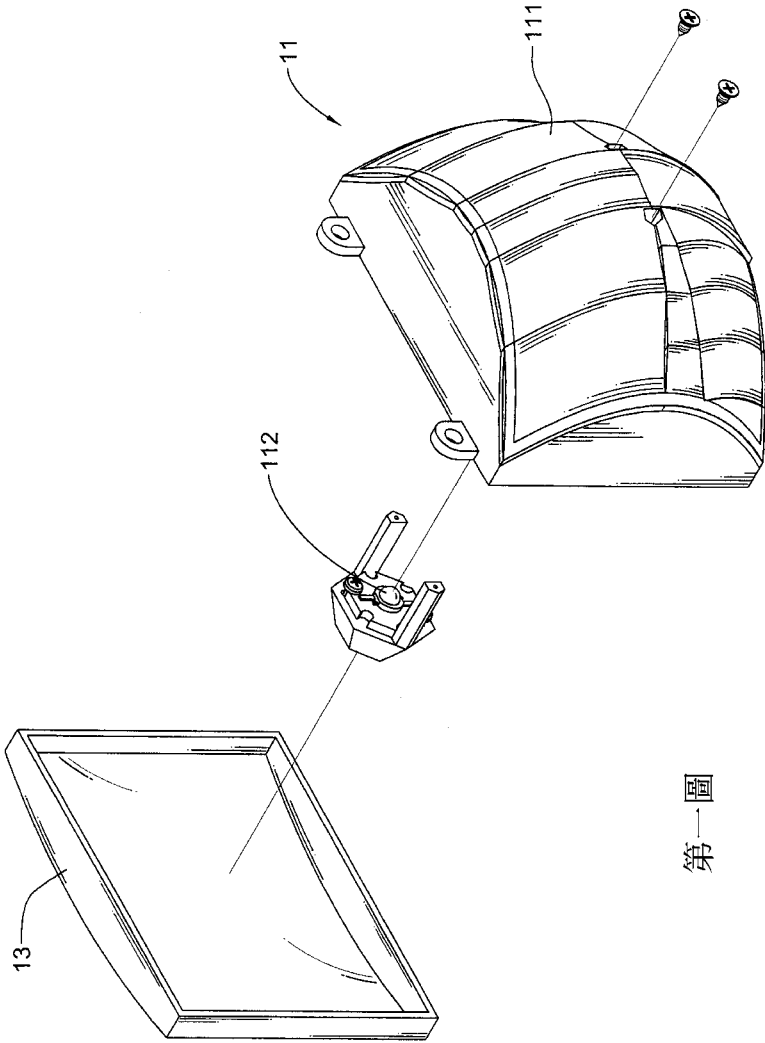
至少一光度感測器，係設於車外以檢測車外環境的可視程度，並反應一光度檢測信號至該處理器，該處理器依照光度檢測信號及光度預設值之間關係以控制發光二極體元件發出特定色光。

- 5.
- 5.如申請專利範圍第4項所述之可調整照明光色之LED車燈，該控制電路係包含一個光度感測器，該光度感測器係設置於車輛前端。
- 10.
- 6.如申請專利範圍第4項所述之可調整照明光色之LED車燈，該控制電路包含二光度感測器，分別設於車前及車頂位置，而該處理器則內建另二個預設光度值，作為判斷啟閉及控制發光二極體元件發出特定色光的依據。
- 15.

圖式簡單說明：

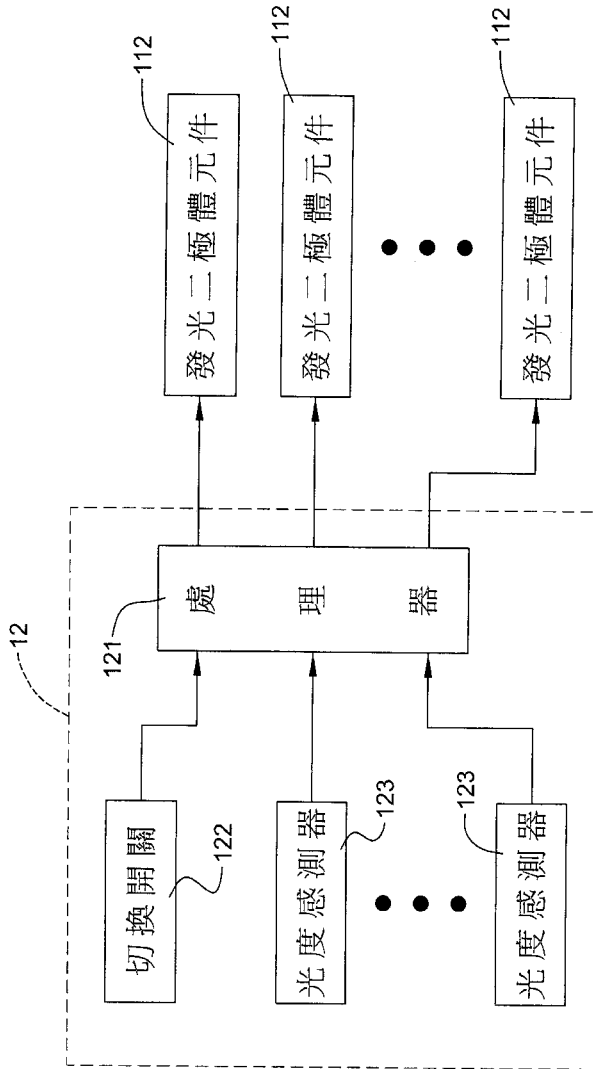
20. 第一圖：係本發明車燈內點光源一較佳實例的後視分解立體圖。
- 第二圖：係本發明車燈控制電路一較佳實施例的電路方塊圖。
- 第三圖：係本發明車燈控制電路的一控制流程圖。
25. 第四圖：係本發明車燈一較佳實施例的立體圖。

(3)



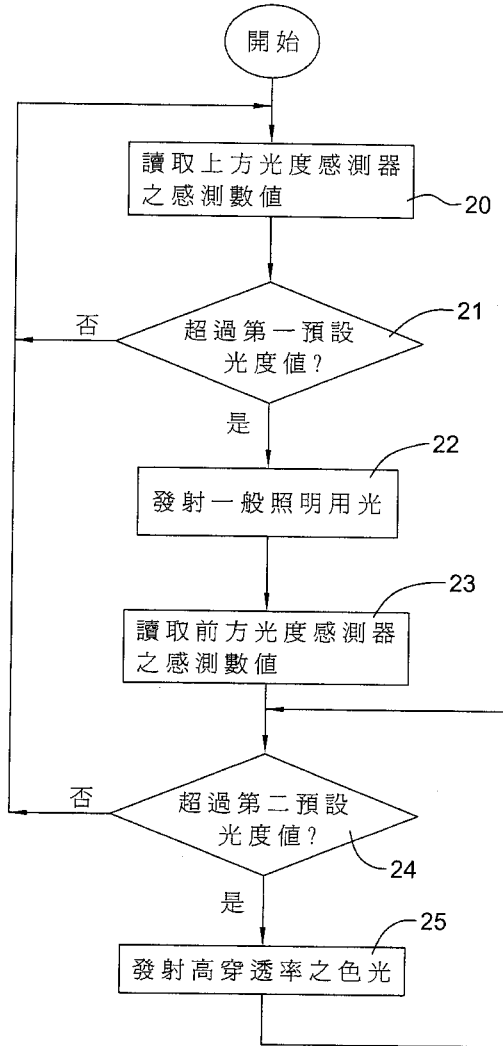
第一圖

(4)



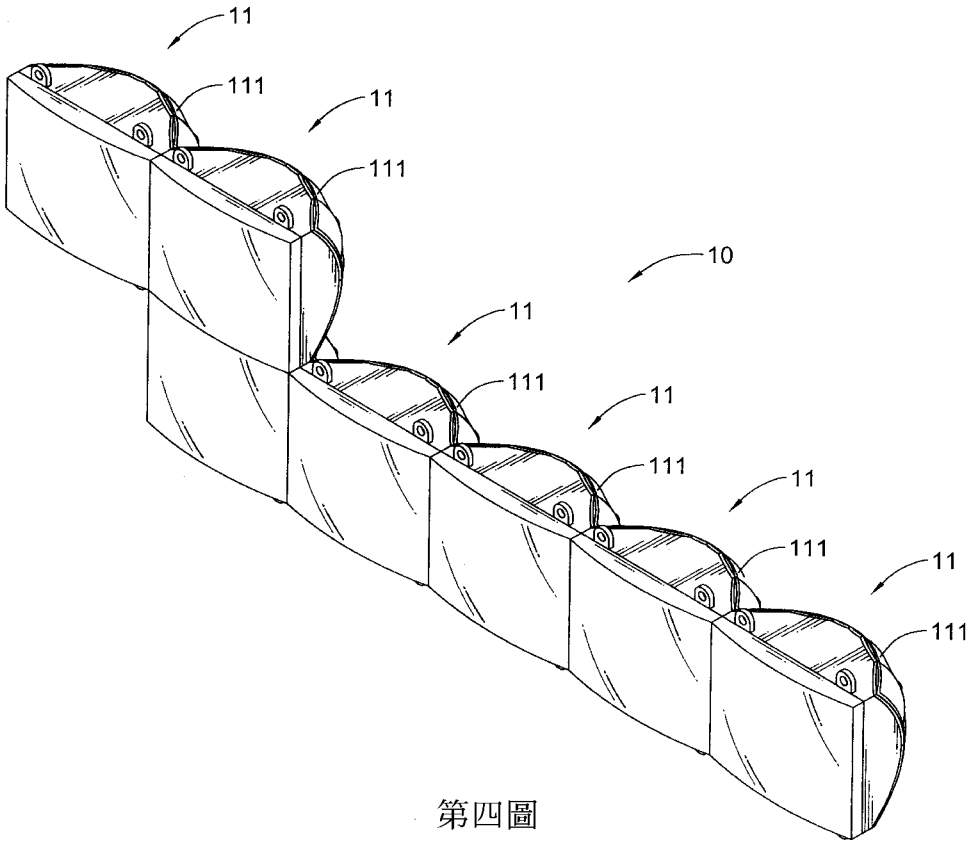
第二圖

(5)



第三圖

(6)



第四圖