

---

【54】名稱：具均勻電場之傳輸線系統

【21】申請案號：094119925

【22】申請日：中華民國94(2005)年6月16日

【72】發明人：林彥呈；林漢年；鍾欣翰

【71】申請人：財團法人車輛研究測試中心  
彰化縣鹿港鎮鹿工南七路6號

【74】代理人：林鎰珠

1

2

[57]申請專利範圍：

1. 一種具均勻電場之傳輸線系統，係以複數支架連接一矩形頂框，使頂框距地面一定高度處，各支柱底端復固接有一延伸底座，前述頂框相對兩側係各設置一以上、下側板連接成之側板組，各下側板係接觸於一共同接地板，該矩形頂框下係設置一銜接前述上側板之活動式輻射板，其特徵在於：
  10. 前述輻射板之兩相對長側邊係各延伸一輔助側板。
2. 如申請專利範圍第1項所述具均勻電場之傳輸線系統，前述輔助側板係與輻射板之長側邊等長。
3. 如申請專利範圍第1項所述具均勻電場之傳輸線系統，前述輔助側板係與輻射板形成有一夾角。
4. 如申請專利範圍第1、2或3項所述具均勻電場之傳輸線系統，前述各支柱頂端係裝設一滑輪組，於各滑

輪組上設有一連接前述延伸底座及輻射板之吊繩。

- 5.如申請專利範圍第4項所述具均勻電場之傳輸線系統，其中上、下側板皆為梯形形狀，兩上側板以其寬邊銜接於輻射板的兩相對側邊，各上側板窄邊係對應銜接下側板之窄邊，各下側板之寬邊係與前述接地板形成電氣接觸。
- 6.如申請專利範圍第5項所述具均勻電場之傳輸線系統，各延伸底座之底面係裝設複數滾輪。
- 7.如申請專利範圍第6項所述具均勻電場之傳輸線系統，該輻射板係以一

導電板構成。

- 8.如申請專利範圍第6項所述具均勻電場之傳輸線系統，該輻射板係以複數導電條並列構成。

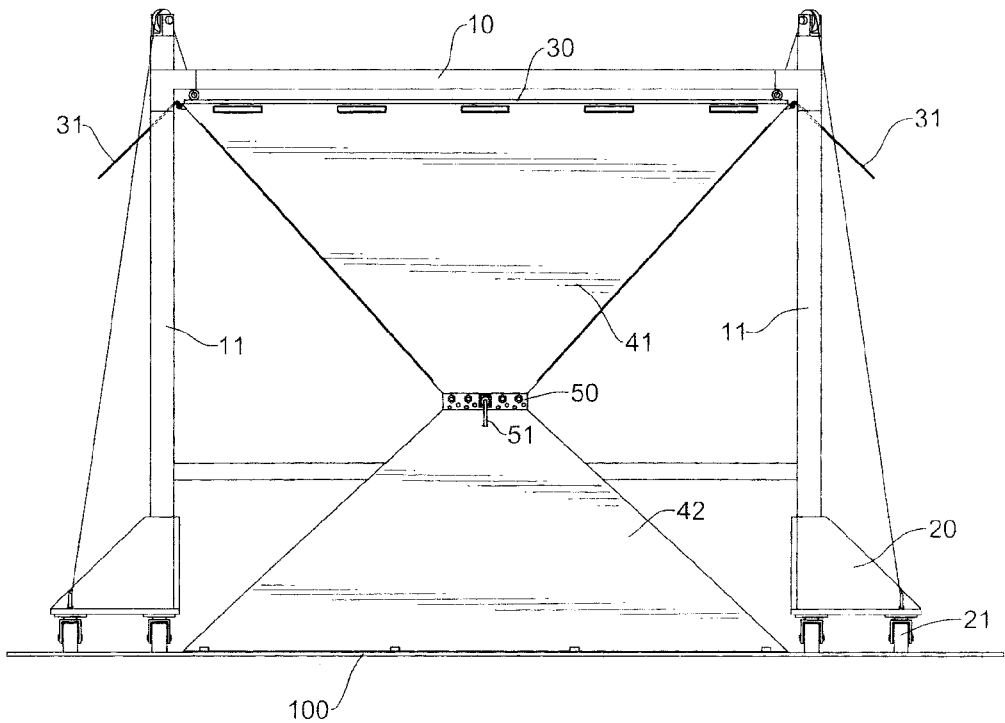
- 5. 圖式簡單說明：

第一圖：係本發明一實施例之立體外觀圖。

第二圖：係本發明另一實施例之立體外觀圖。

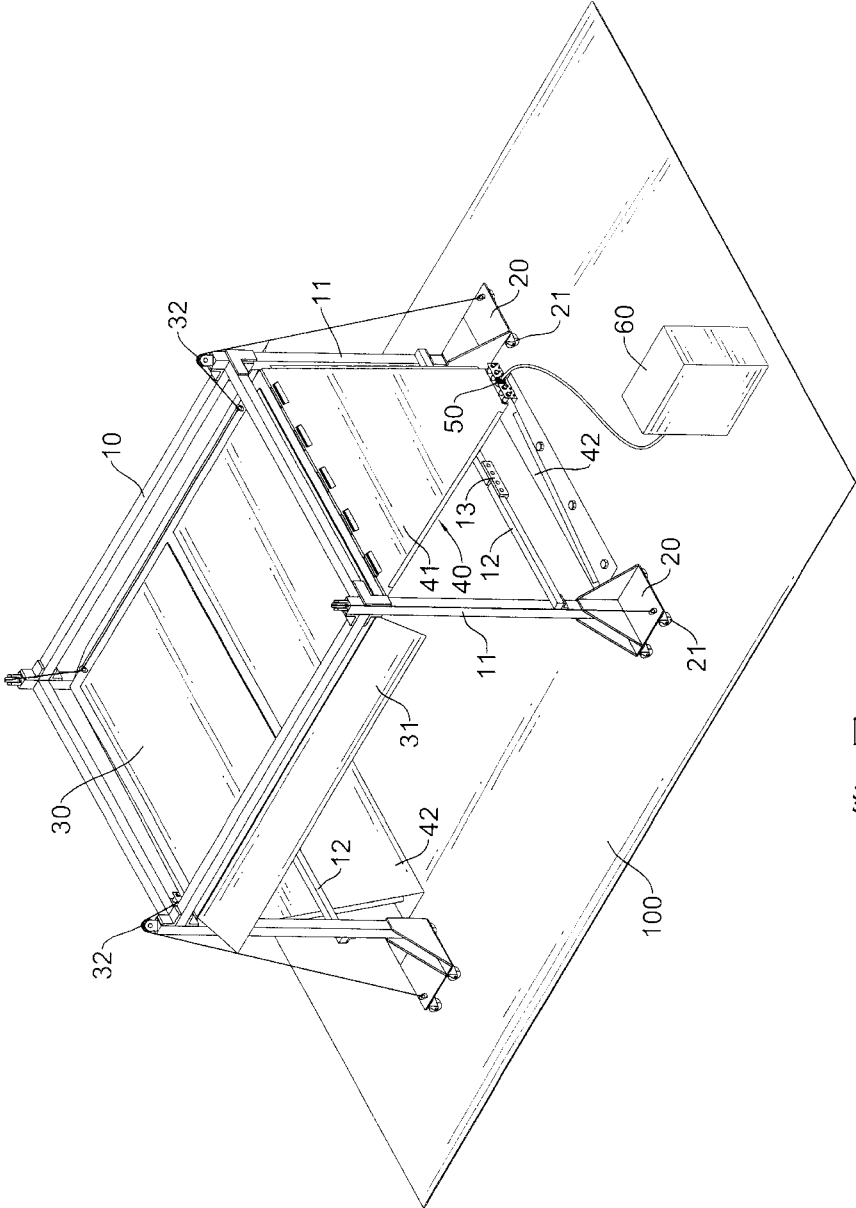
- 10. 第三圖：係本發明之前視平面圖。

第四圖：係本發明之側視平面圖。



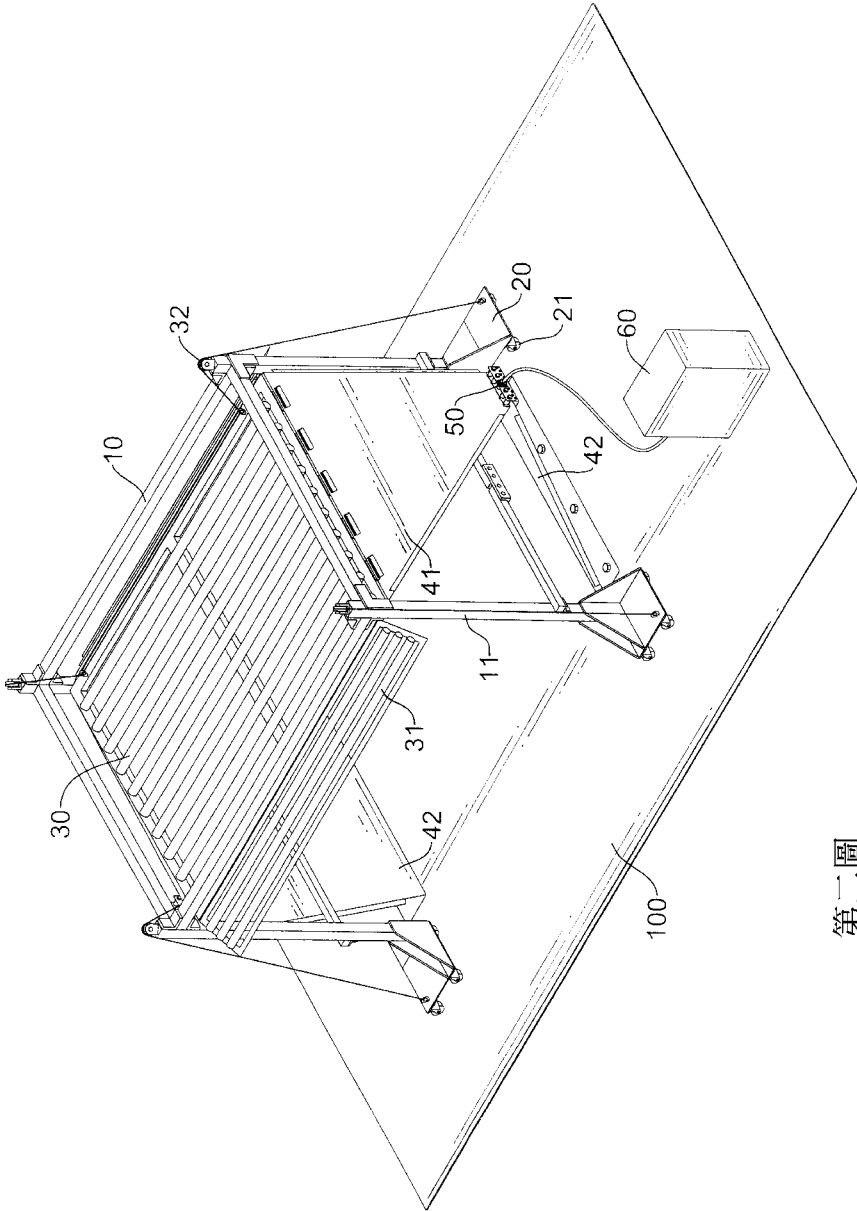
第四圖

(3)



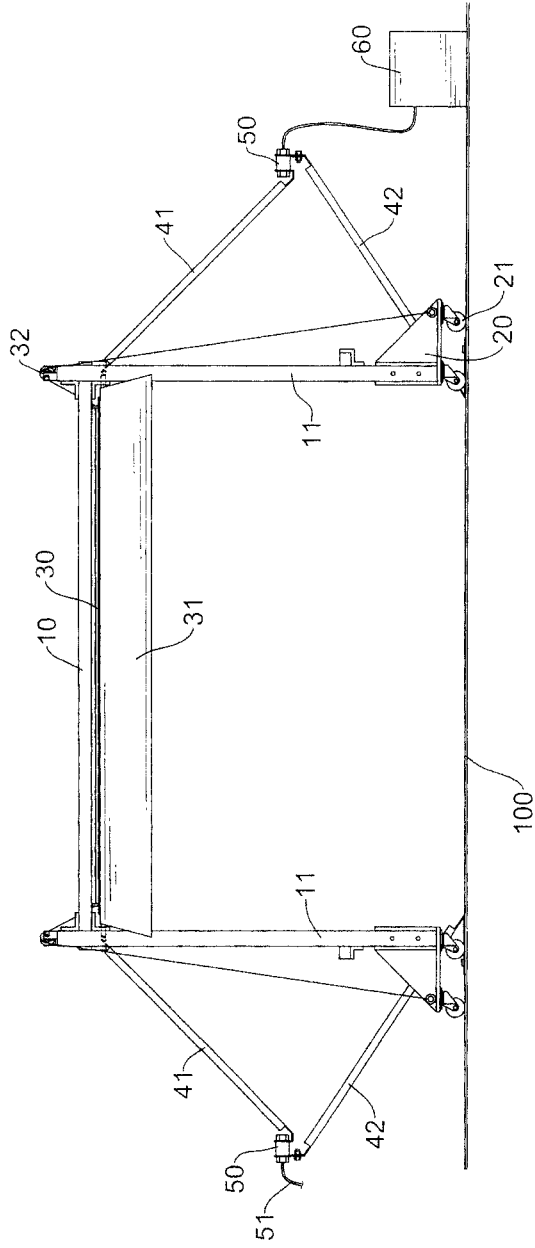
第一圖

(4)



第二圖

(5)



第三圖

