

【11】公告編號：578724

【44】中華民國 93 (2004) 年 03 月 01 日

【51】Int. Cl.⁷：B60Q5/00

新型

全 4 頁

【54】名稱：汽車關門音發聲裝置

【21】申請案號：092205379

【22】申請日期：中華民國 92 (2003) 年 04 月 07 日

【72】創作人：

林峯仰

潘國良

【71】申請人：

財團法人汽車研究測試中心
彰化縣鹿港鎮鹿工南七路六
號

【74】代理人：林鎰珠 先生

1

2

[57]申請專利範圍：

1. 一種汽車關門音發聲裝置，其包含一安裝於汽車門框之車門，該車門內部形成有中空狀之空腔，且該發聲裝置設於該空腔內，該發聲裝置包含：

一樞設於汽車門框相鄰該車門一側之制位桿，該車門之空腔內供該制位桿穿入滑移；

一固定器，該固定器設於該空腔內，且相鄰於該制位桿；以及

一弦線，該弦線之一端固設於該固定器，而該弦線之另端鎖設於該制位桿之一側，以供該弦線相對位於該制位桿之滑移位置間。

5. 2. 如申請專利範圍第1項所述之汽車關門音發聲裝置，其中上述的固定器設有一中空狀之殼體，該殼體內設有一心軸，該心軸於該殼體內固設有一齒輪，且嚙合該齒輪設有一具外螺紋之螺桿，該螺桿之一端連結

設有一轉軸，並該轉軸穿出該空腔設有一旋鈕，且該弦線之一端固設於該心軸異於該齒輪之另端。

3.如申請專利範圍第2項所述之汽車關門音發聲裝置，其中上述的固定器位於該制位桿上方，且該弦線異於該固定器之另端鎖設於該制位桿之下方。

4.如申請專利範圍第2或3項所述之汽車關門音發聲裝置，其中上述的心軸相對固定於該吉他之一端設有一穿孔，以供該弦線之一端穿過該心

軸之穿孔，且綁設於該心軸。

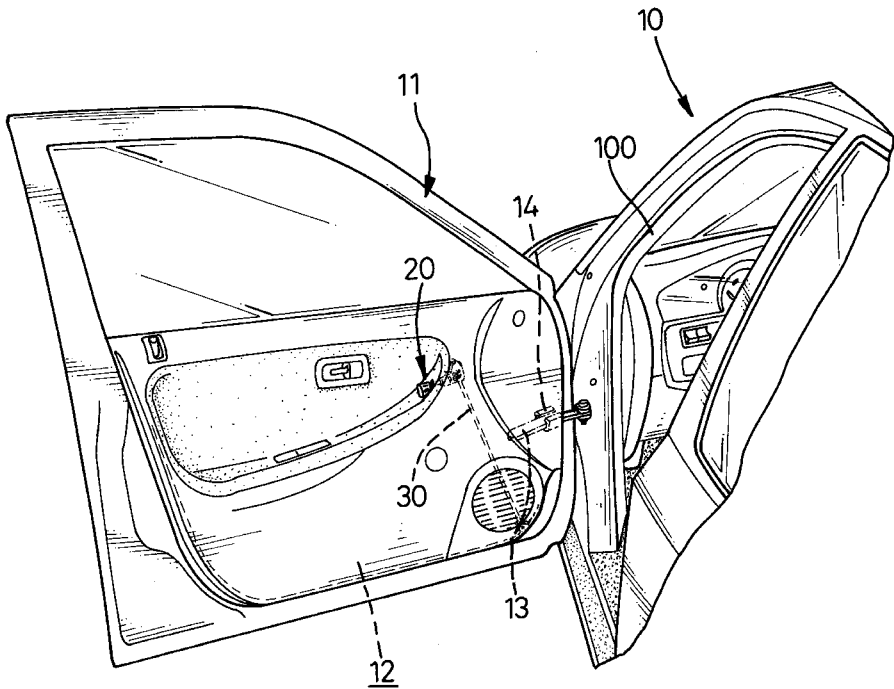
5.如申請專利範圍第1項所述之汽車關門音發聲裝置，其中上述的車門於該空腔之兩側面分別設有一供該制位桿滑動之導軌。

圖式簡單說明：

第一圖係本創作汽車之局部立體外觀圖。

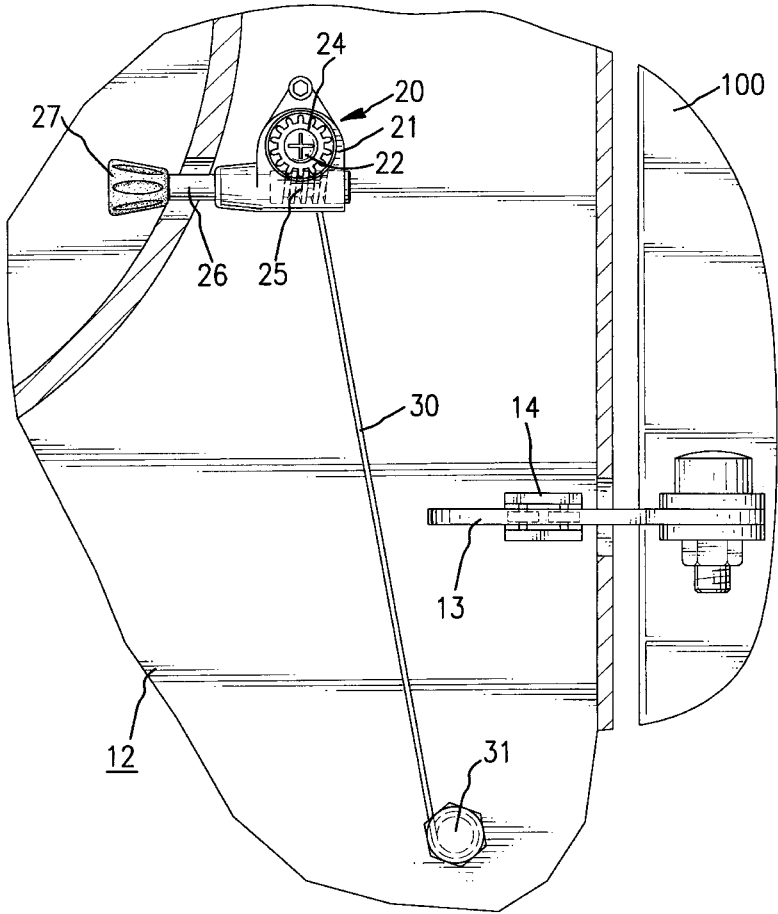
第二圖係本創作局部剖視放大示意圖。

第三圖係本創作固定器之立體外觀圖。



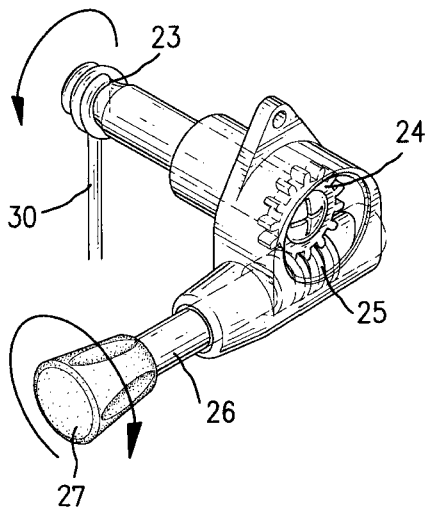
第一圖

(3)



第二圖

(4)



第三圖