

【11】公告編號：576363

【44】中華民國 93 (2004) 年 02 月 11 日

【51】Int. Cl.⁷：B60Q1/04

新型

全 5 頁

【54】名稱：汽車頭燈旋轉裝置

【21】申請案號：092204971

【22】申請日期：中華民國 92 (2003) 年 03 月 31 日

【72】創作人：

王溫良

李旺軒

【71】申請人：

財團法人車輛研究測試中心
彰化縣鹿港鎮彰濱工業區鹿
工南七路六號

【74】代理人：林鎰珠 先生

1

2

[57]申請專利範圍：

1. 一種汽車頭燈旋轉裝置，其係包括：
一環狀之前半體，而該前半體內緣設呈前圓弧面；
一環狀之後半體，該後半體連結於該前半體，且該前半體與後半體於連結位置至少間隔設有兩位於非同徑線上之容置孔，並該後半體相對於各容置孔分別貫穿設有一孔洞，而該後半體內緣連伸該前圓弧面設有一後圓弧面；

一燈具，該燈具穿設於該前半體及後半體內側，且該燈具相對貼靠合該前圓弧面及該後圓弧面設呈圓弧狀之外弧部，該燈具對準於各容置孔分別突出設有至少兩連動塊，各連動塊分別對準於該孔洞凹設有一球窩；
至少兩驅動組，兩驅動組分別設於該燈具異於該前半體另端方向，且各驅動組分別設有一動力源及一連

接於各動力源之活動桿，各活動桿穿入相對應的孔洞且設有可嵌入相對應球窩內之球頭，該球頭之外徑大於相對應球窩之開口內徑。

- 2.如申請專利範圍第1項所述之汽車頭燈旋轉裝置，其中該旋轉座於頂部及中段分別設有該連動塊。
- 3.如申請專利範圍第1或2項所述之汽車頭燈旋轉裝置，其中各動力源分

別設於汽車預安裝頭燈之容槽壁面。

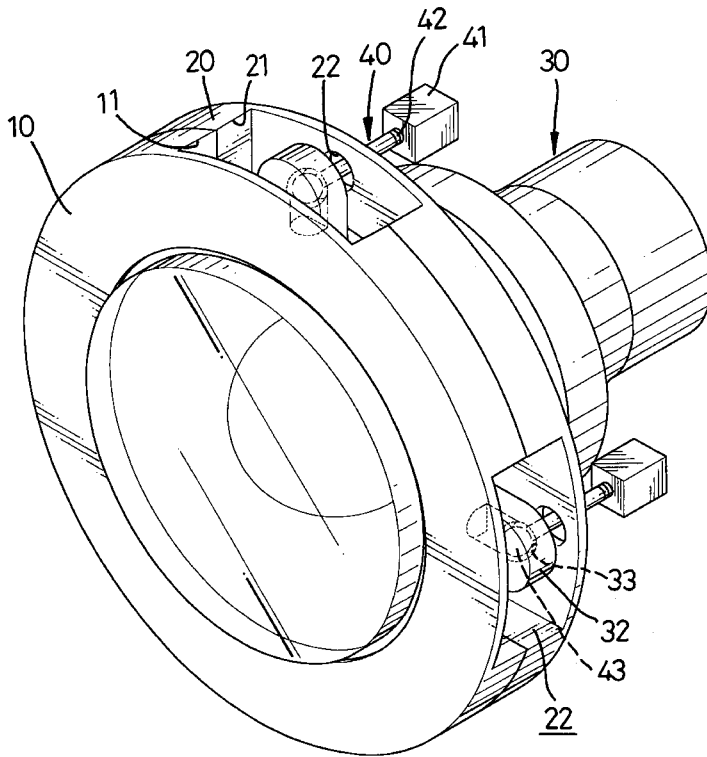
圖式簡單說明：

第一圖係本創作之立體外觀圖。

5. 第二圖係本創作之元件立體分解圖。

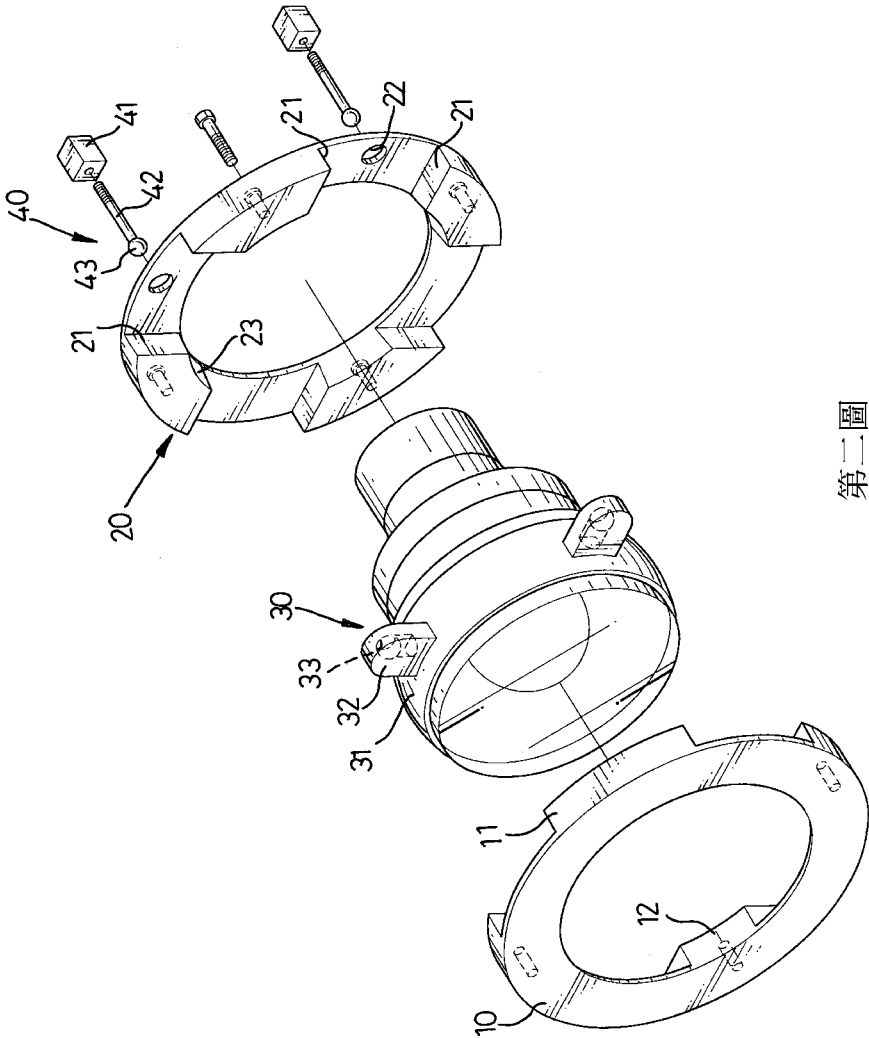
第三圖係本創作之俯視圖。

第四圖係本創作之側視圖。



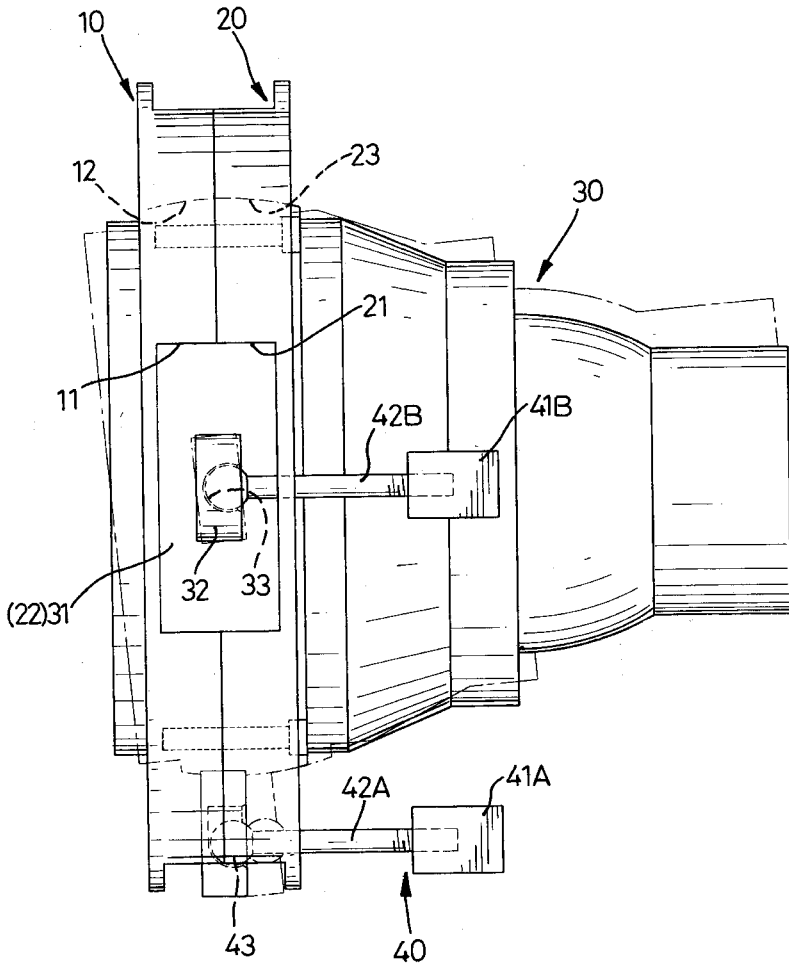
第一圖

(3)



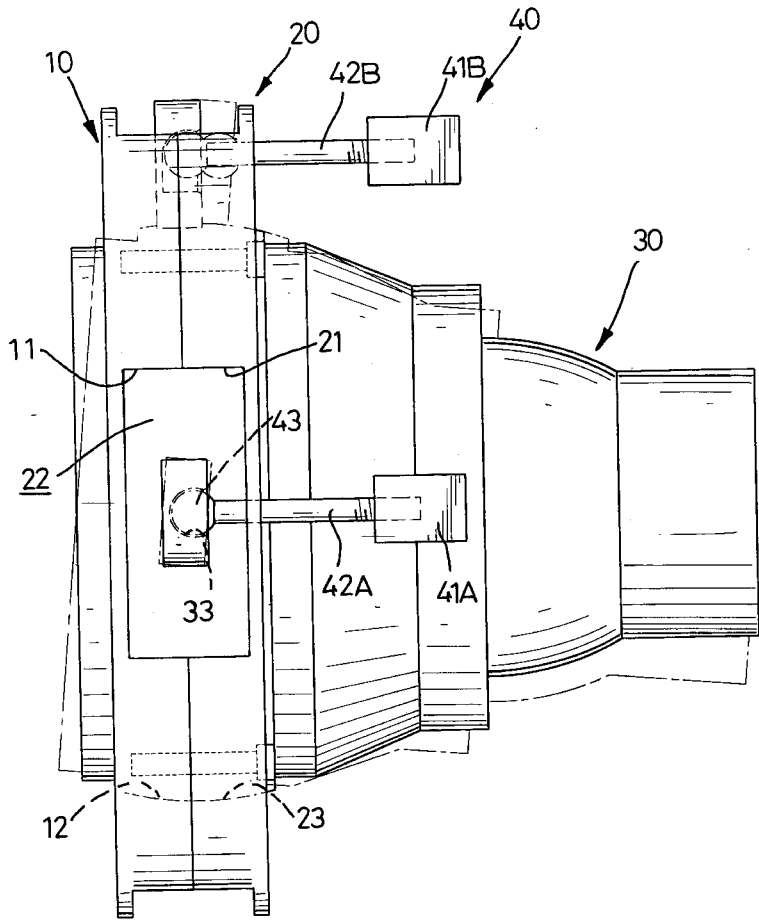
第二圖

(4)



第三圖

(5)



第四圖

