

---

【54】名稱： 供LED頭燈組用的小型化LED照明模組

【21】申請案號：094135430

【22】申請日：中華民國94(2005)年10月12日

【72】發明人：許日滔；廖學隆；王溫良

【71】申請人：財團法人車輛研究測試中心  
彰化縣鹿港鎮鹿工南七路6號

【74】代理人：林鎰珠；桂齊恒

1

2

[57]申請專利範圍：

1. 一種供LED頭燈組用的小型化LED照明模組，係包含有：

一LED元件，係設置於一基板上；

一導光元件，係設置在該LED元件的前出光面，以收集該LED元件的出光光線，其相對於接近該LED元件出光面的出光側係設置或形成一遮光部，該遮光部的形狀係符合車頭燈法規範圍的光型；及

一透鏡，係設置於該導光元件出光

側前端，以將光線向外投射。

2. 如申請專利範圍第1項所述供LED頭燈組用的小型化LED照明模組，該導光元件係包含有：

5. 一第一透鏡，係設置於近LED元件的出光位置，並將平坦面朝向該LED元件；

一第二透鏡，係與該第一透鏡保持適當間距，其弧凸面係朝向該第一透鏡的弧凸面；及

10.

一光導管，係與第二透鏡保持適當間距，其入光側係朝向該第二透鏡的平坦面，而出光側係供該遮光部設置或成形。

- 3.如申請專利範圍第2項所述供LED頭燈組用的小型化LED照明模組，該遮光部係以金屬電鍍於光導管的出光側上。
- 4.如申請專利範圍第2或3項所述供LED頭燈組用的小型化LED照明模組，該光導管係可為一光纖或光纖纜線。
- 5.如申請專利範圍第1項所述供LED頭燈組用的小型化LED照明模組，該導光元件為一遮光罩，該遮光罩的一開口側係蓋合於載設有LED元件的基板上，另一開口側則供該遮光部設置。
- 6.如申請專利範圍第1、2、3或5項所述供LED頭燈組用的小型化LED照明模組，該車頭燈法規規定的光型係包含一15度截止線的光型。
- 7.如申請專利範圍第1、2、3或5項所述供LED頭燈組用的小型化LED照明模組，進一步包含有一固定座，用以容置該導光元件及其遮光部於其中，並分別與LED元件所載設的基板及透鏡結合。
- 8.如申請專利範圍第2或3項所述供LED頭燈組用的小型化LED照明模組，進一步包含有：

一第一固定座，係容置LED元件、第一透鏡及第二透鏡於其中，並與光導管一端結合；及

一第二固定座，係容置光導管另一端與其遮光部，並與該透鏡結合。

- 5.
- 9.如申請專利範圍第4項所述供LED頭燈組用的小型化LED照明模組，進一步包含有一固定座，用以容置該導光元件及其遮光部於其中，並分別與LED元件所載設的基板及透鏡結合。
- 10.

圖式簡單說明：

第一圖：係本發明第一較佳實施例的分解圖。

15. 第二圖：係第一圖的組合剖面圖。

第三圖：係第二較佳實施例的剖面圖。

20. 第四圖：係本發明第三較佳實施例的分解圖。

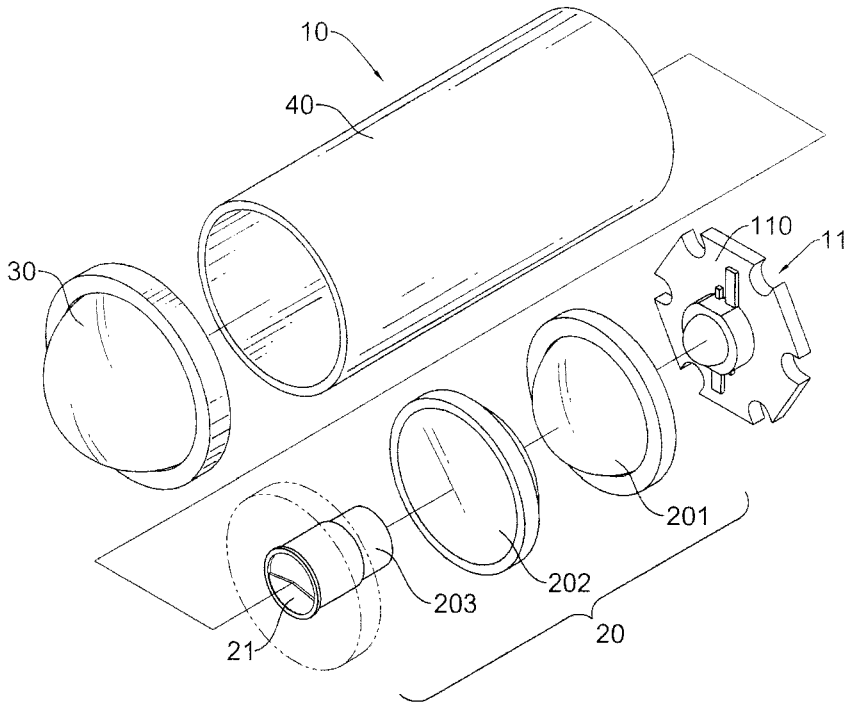
第五圖：係第四圖的組合剖面圖。

第六圖：係一種投射式LED燈的組合立體圖。

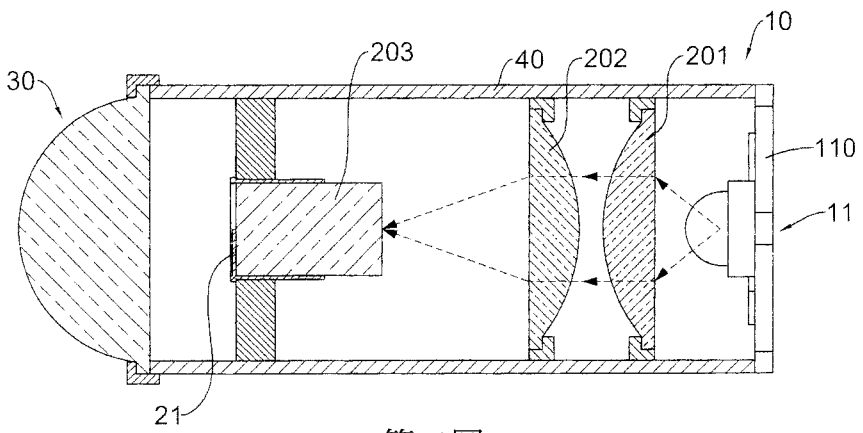
25. 第七圖：一件歐盟公開第EP 1 487 025 A2號號「車輛頭燈用之LED光源」專利公開案的第一圖。

30. 第八圖：一件歐盟公開第EP 1 487 025 A2號號「車輛頭燈用之LED光源」專利公開案的第二圖。

(3)

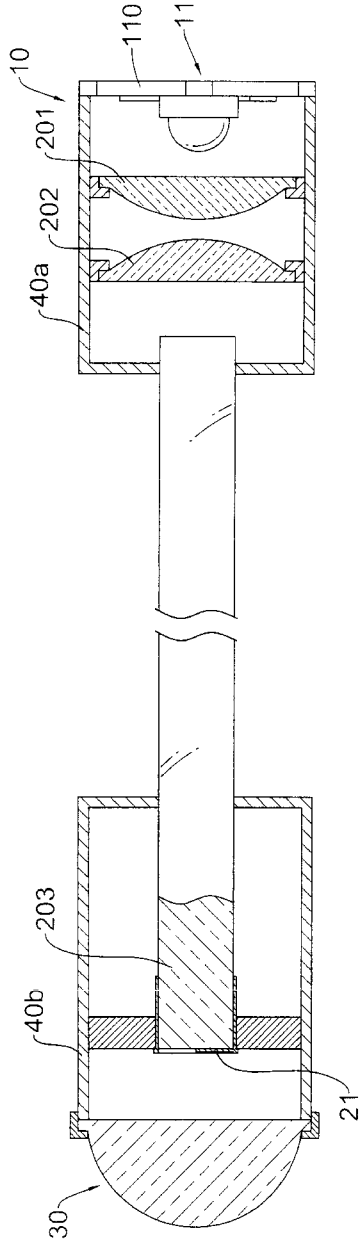


第一圖



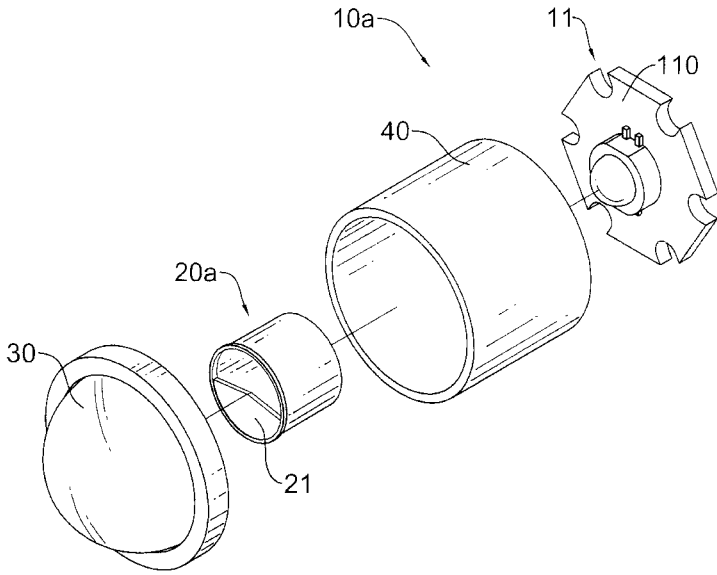
第二圖

(4)

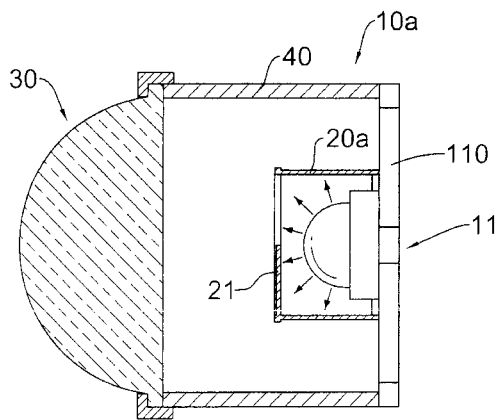


第三圖

(5)

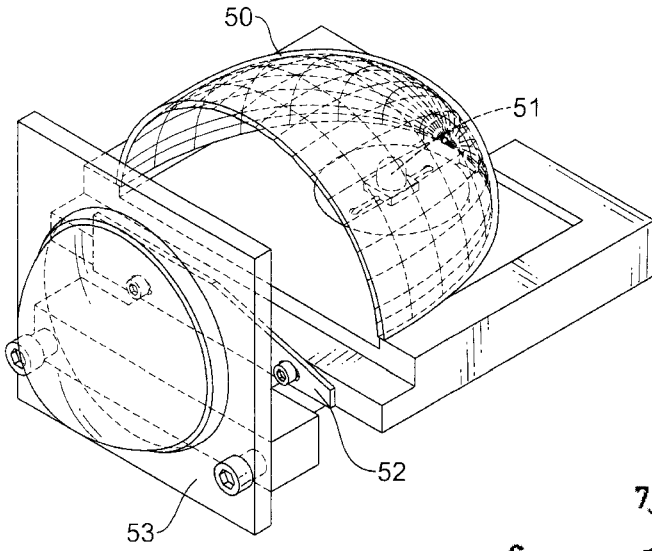


第四圖

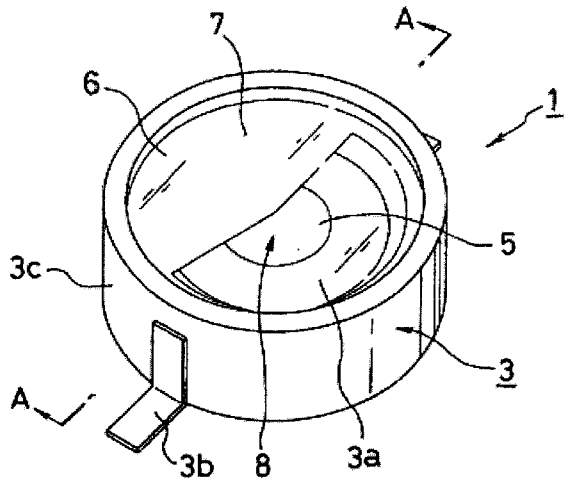


第五圖

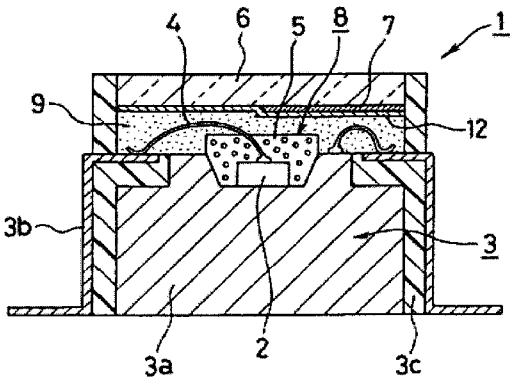
(6)



第六圖



第七圖



第八圖