

【11】證書號數：I310745

【45】公告日：中華民國98(2009)年6月11日

【51】Int. Cl. : **B60W30/08 (2006.01)**

發明 全 5 頁

【54】名稱：車側碰撞警示系統

【21】申請案號：096115521

【22】申請日：中華民國96(2007)年5月2日

【11】公開編號：200843989

【43】公開日：中華民國97(2008)年11月16日

【72】發明人：李旺軒；蘇一峰；洪聖欽；巫志倫

【71】申請人：財團法人車輛研究測試中心 AUTOMOTIVE RESEARCH & TESTING CENTER
彰化縣鹿港鎮鹿工南七路6號

【74】代理人：楊益松

【56】參考文獻：

TW 506360

TW M289727

1

2

[57]申請專利範圍：

1.一種車側碰撞警示系統，其系統係裝設於一裝置本體內，而其主要係包括下列判斷處理步驟：

擷取影像步驟：以攝影單元擷取自車外部環境之影像，並將該影像資訊傳送至處理單元；

影像分析步驟：處理單元由攝影單元擷取之自車外部環境之影像中，判斷有無其它物件存在，若有其它物件，並計算出自車與其它物件之

相對速度、相對距離；

警示判斷步驟：處理單元將自車與其它物件之相對速度、相對距離資訊，以預設之公式，配合自車之行車狀態，判斷是否提出警示，若不警示則再持續進行擷取影像步驟與影像分析步驟。

2.根據申請專利範圍第1項所述之車側碰撞警示系統，其中該警示判斷步驟所預設之公式如下：

相對速度 V 、參考速度 V_f 、相對距離 S 、臨界距離 S_t 、參考碰撞時間 T 、加速度 a 、重力加速度 g 、輪胎摩擦係數 μ 、煞車距離 S_{stop} 、煞車時間 t_{stop} 、反應時間 t_r 、反應時間內行駛距離 S_r 、危險區域長度 S_d 、安全長度 S_s ；

$$S_{stop} = \frac{V_f^2}{2a} = \frac{V_f^2}{2g\mu} ; t_{stop} = \frac{S_{stop}}{V_f} = \frac{V_f}{2g\mu} ; S_r = V_f \times t_{stop} ;$$

$$S_s = S_{stop} + S_r + S_d ; T = \frac{S_{stop} + S_r + S_d}{V_f} = \frac{S_s}{V_f} ;$$

$S_t = V \times T$ ，其中 T 亦可由駕駛者依據需求做調整，若 $S < S_t$ 則需警示。

3. 根據申請專利範圍第 1 項或第 2 項所述之車側碰撞警示系統，其中該自車之行車狀態係指方向盤之轉向或方向燈之切換。
4. 根據申請專利範圍第 1 項或第 2 項所述之車側碰撞警示系統，其裝置本體係包括有一攝影單元以擷取自車外部環境之影像；一車體感測單元以感測自車行車狀態；一處理單元以計算判斷處理資訊；一警示介面以達警示之效。
5. 根據申請專利範圍第 3 項所述之車側碰撞警示系統，其裝置本體係包括有一攝影單元以擷取自車外部環境之影像；一車體感測單元以感測自車之行車狀態；一處理單元以計算判斷處理資訊；一警示介面以達警示之效。
6. 根據申請專利範圍第 4 項所述之車側碰撞警示系統，其中該警示介面係包括下列元件至少一種：蜂鳴器、警示燈、顯示器。
7. 根據申請專利範圍第 5 項所述之車側碰撞警示系統，其中該警示介面係包括下列元件至少一種：蜂鳴器、警示燈、顯示器。
8. 根據申請專利範圍第 6 項所述之車側

碰撞警示系統，其中該顯示器上所顯示之物件，係會附上該物件之相對速度或相對距離之資訊。

9. 根據申請專利範圍第 7 項所述之車側碰撞警示系統，其中該顯示器上所顯示之物件，係會附上該物件之相對速度或相對距離之資訊。
 10. 根據申請專利範圍第 6 項所述之車側碰撞警示系統，其中該顯示器上所顯示之物件，係會附上一資訊框以顯示該物件之相對速度或相對距離之資訊。
 11. 根據申請專利範圍第 7 項所述之車側碰撞警示系統，其中該顯示器上所顯示之物件，係會附上一資訊框以顯示該物件之相對速度或相對距離之資訊。
 12. 根據申請專利範圍第 10 項所述之車側碰撞警示系統，其中對於較有碰撞危險之物件係以不同顏色之資訊框警示。
 13. 根據申請專利範圍第 11 項所述之車側碰撞警示系統，其中對於較有碰撞危險之物件係以不同顏色之資訊框警示。
 14. 根據申請專利範圍第 1 項或第 2 項所述之車側碰撞警示系統，其中該系統除警示功能外，並提供預警功能供使用者選擇是否需要預警示，該預警功能可在自車無意圖變換車道的情況下，提供其他物件切入本車道之警訊，該預警功能以燈號方式警示。
- 圖式簡單說明：
35. 第一圖係本發明車側碰撞警示系統裝置本體結構方塊圖。
 - 第二圖係本發明車側碰撞警示系統攝影單元裝設位置示意圖。
 - 第三圖係本發明車側碰撞警示系統攝影角度與範圍示意圖。
- 40.

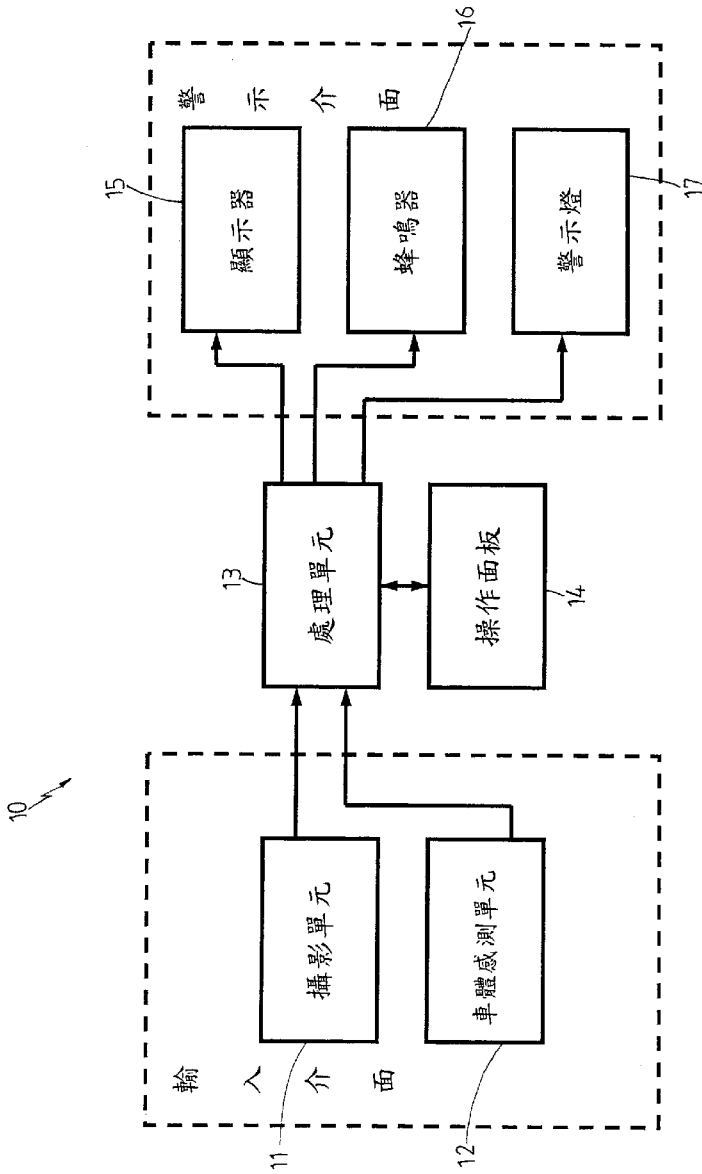
(3)

5

6

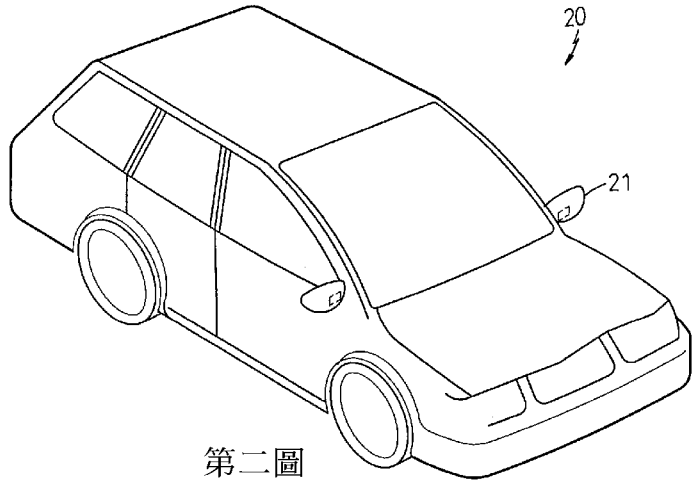
第四圖係本發明車側碰撞警示系統顯示器影像示意圖。

第五圖係本發明車側碰撞警示系統判斷處理步驟流程圖。

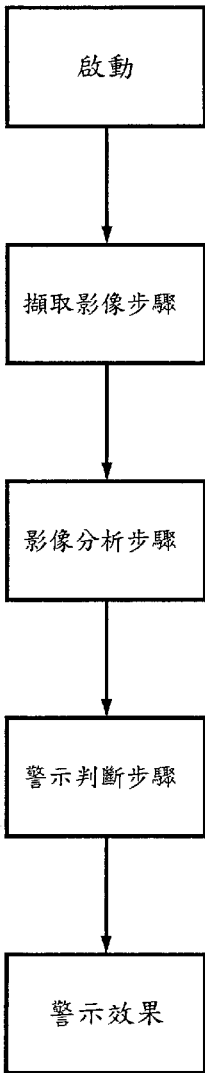


第一圖

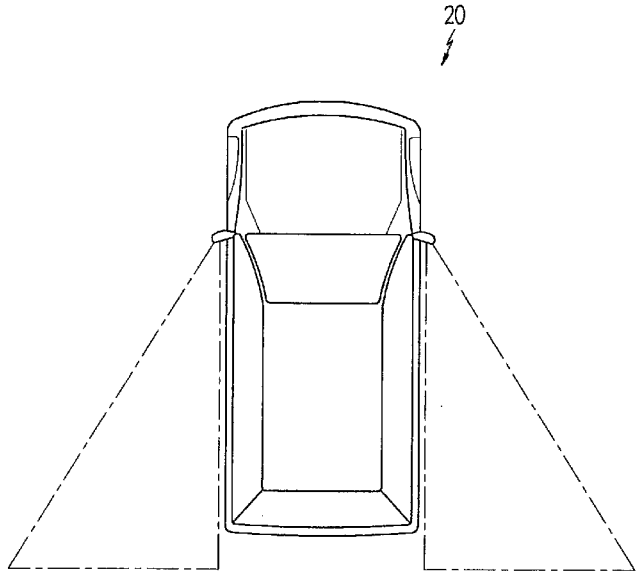
(4)



第二圖

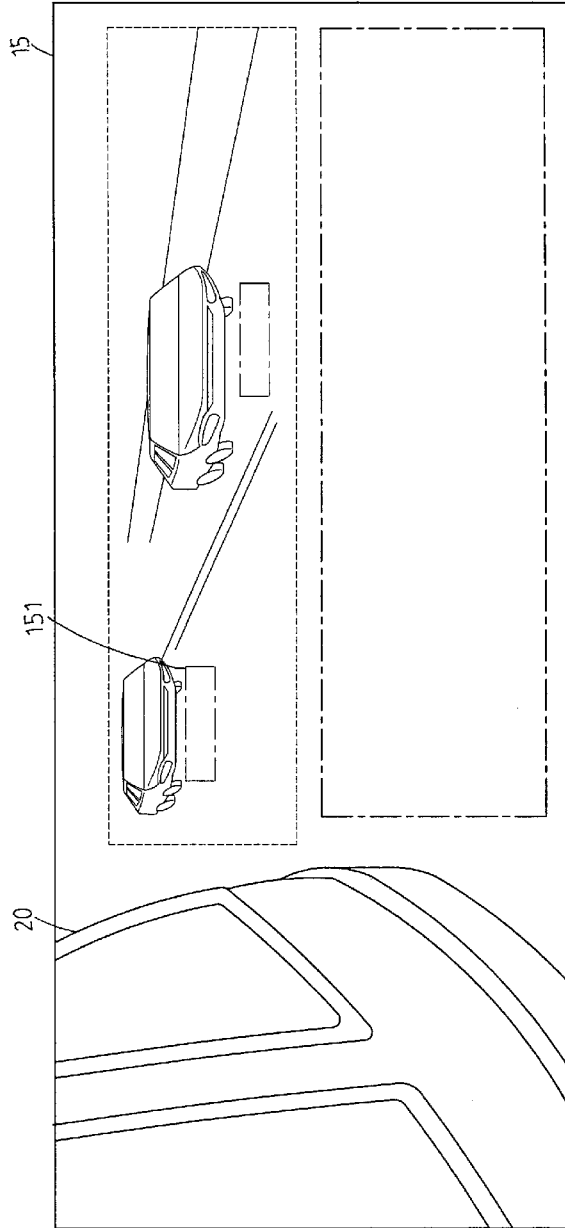


第五圖



第三圖

(5)



第四圖

