

【11】證書號數：I306064

【45】公告日：中華民國98(2009)年2月11日

【51】Int. Cl. : **B60Q1/02 (2006.01)**

發明 全 4 頁

【54】名稱：發光二極體車燈模組

LIGHT EMITTING DIODE HEADLAMP MODULE

【21】申請案號：095144325

【22】申請日：中華民國95(2006)年11月30日

【11】公開編號：200823083

【43】公開日：中華民國97(2008)年6月1日

【72】發明人：江松柏 CHIANG, SONG-BOR；顏則修 YEN, TSE-HSIU

【71】申請人：財團法人工業技術研究院 INDUSTRIAL TECHNOLOGY RESEARCH INSTITUTE

新竹縣竹東鎮中興路4段195號

財團法人車輛研究測試中心 AUTOMOTIVE RESEARCH & TESTING CENTER

彰化縣鹿港鎮鹿工南七路6號

【74】代理人：陳昭誠

【56】參考文獻：

TW I252898

TW M291381

TW M295057

WO 2006/033998A1

1

2

[57]申請專利範圍：

1.一種發光二極體車燈模組，係至少包含：

第一燈粒，係包含具有第一導熱承載部之第一殼體、設置於該第一導熱承載部以用來發射第一光線之第一發光二極體、以及設置於該第一殼體內部用來反射該第一光線之第一反射部；

第二燈粒，係包含具有第二導熱承載部之第二殼體、設置於該第二導

熱承載部以用來發射第二光線之第二發光二極體、以及設置於該第二殼體內部用來反射該第二光線之第二反射部；

5. 熱傳導件，係連接於該第一導熱承載部及該第二導熱承載部，用來傳導該第一、第二發光二極體於發射該第一、第二光線時所產生的熱能；以及

10. 散熱件，係連接至該熱傳導件位於

該第一、第二燈粒之外，用來吸收並散逸該熱能。

- 2.如申請專利範圍第1項之發光二極體車燈模組，其中，該第一、第二導熱承載部係為金屬承載板。
- 3.如申請專利範圍第1項之發光二極體車燈模組，其中，該散熱件係為具有散熱鰭片之散熱器。
- 4.如申請專利範圍第1項之發光二極體車燈模組，其中，該第一導熱承載部係延伸至該第一殼體外部，該第二導熱承載部係延伸至該第二殼體外部，以供該熱傳導件自該第一、第二殼體外部連接該第一、第二導熱承載部。
- 5.如申請專利範圍第4項之發光二極體車燈模組，其中，該第二導熱承載部係連接於該第一導熱承載部及該散熱件之間。
- 6.如申請專利範圍第1項之發光二極體車燈模組，其中，該熱傳導件為熱管(heat pipe)。
- 7.如申請專利範圍第1項之發光二極體車燈模組，係應用於車輛中，且該第一燈粒連同該第二燈粒係組成該車輛之頭燈。
- 8.如申請專利範圍第7項之發光二極體車燈模組，其中，該散熱件係經由該熱傳導件而間接地連接至該第一

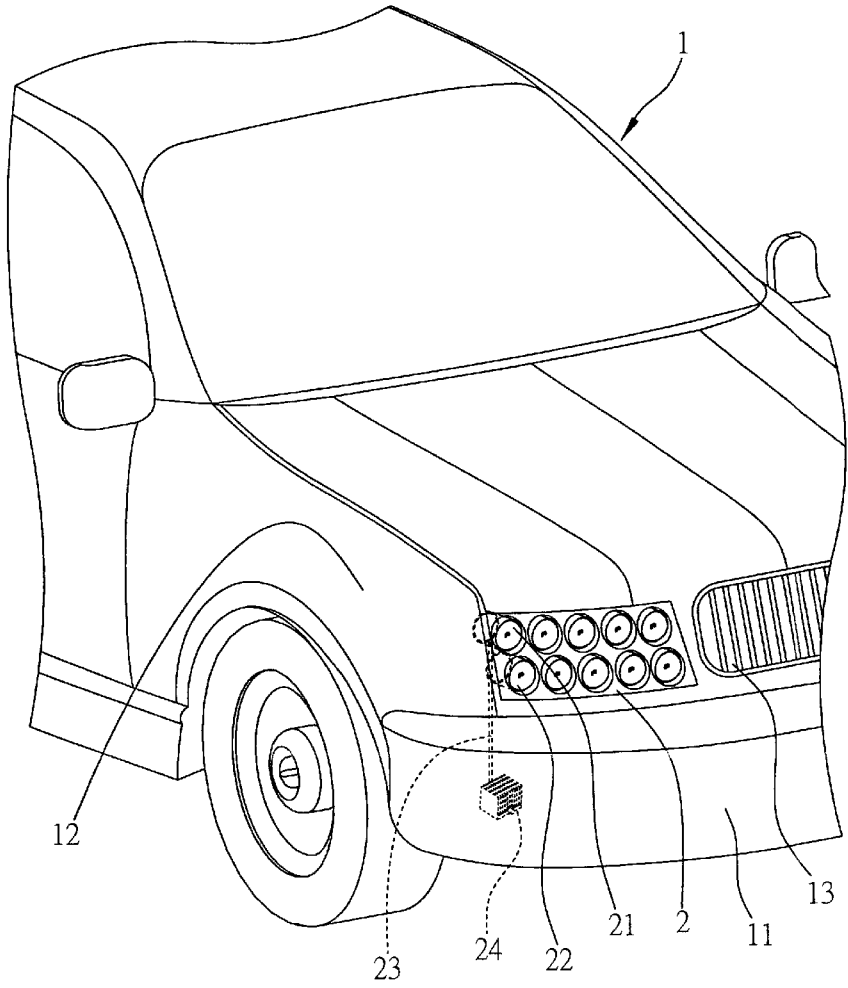
燈粒之第一導熱承載部及該第二燈粒之第二導熱承載部。

- 9.如申請專利範圍第1項之發光二極體車燈模組，係應用於車輛中，且該散熱件係設置於該車輛之前保險桿中。
5. 10.如申請專利範圍第1項之發光二極體車燈模組，係應用於車輛中，且該散熱件之體積係大於該第一燈粒之體積。
10. 11.如申請專利範圍第1項之發光二極體車燈模組，係應用於車輛中，且該散熱件之體積係大於該第一燈粒及該第二燈粒之體積。
15. 12.如申請專利範圍第1項之發光二極體車燈模組，係應用於車輛中，且該散熱件係設置於該車輛之前葉子板中。
- 13.如申請專利範圍第1項之發光二極體車燈模組，係應用於車輛中，且該散熱件係設置於該車輛之水箱旁。
- 20.

圖式簡單說明：

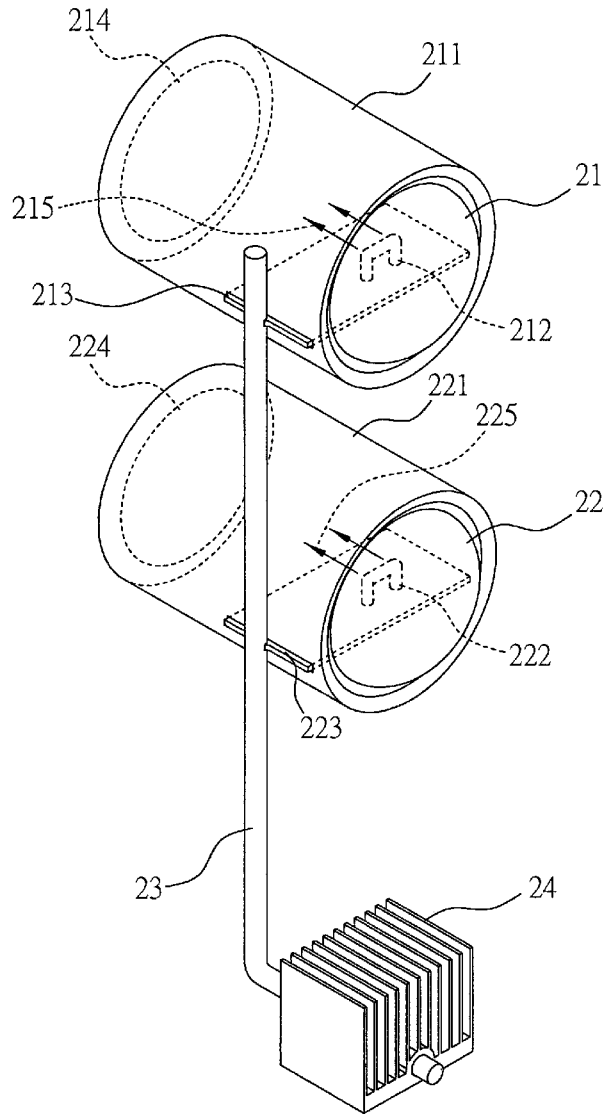
- 第1圖為本發明之較佳實施例中發光二極體車燈模組之示意圖；以及
25. 第2圖為第1圖所顯示之發光二極體車燈模組中之第一發光二極體燈粒及第二發光二極體燈粒之示意圖。

(3)



第 1 圖

(4)



第 2 圖