

【11】證書號數：M356647

【45】公告日：中華民國98(2009)年5月11日

【51】Int. Cl. : **B60Q1/02 (2006.01)**

新型 全 3 頁

---

【54】名稱：全反射聚光照明結構

【21】申請案號：097223443

【22】申請日：中華民國97(2008)年12月31日

【72】創作人：麥宗仁；李錦燦；王溫良；許日滔

【71】申請人：財團法人車輛研究測試中心 AUTOMOTIVE RESEARCH AND TESTING CENTER  
彰化縣鹿港鎮鹿工南七路6號

【74】代理人：楊益松

1

2

[57]申請專利範圍：

1.一種全反射聚光照明結構，其係包括一設置體、一反射罩體、一發光體以及一透鏡，其中：

該發光體係組設於設置體處，且該反射罩體一端係與設置體裝設，並使發光體呈朝向反射罩體另一端開口之型態，以及該透鏡於反射罩體另一端與反射罩體封閉結合；

該反射罩體係呈由與設置體組設之一端至另一端直徑逐漸增加之態

樣，以令發光體產生之燈光得聚合於反射罩體內，且反射罩體上係設有聚光弧面及聚光凸部，該聚光弧面於反射罩體處產生對應之反射曲率，藉此產生聚集光線全反射及輔助調整光線行進方向之效果。

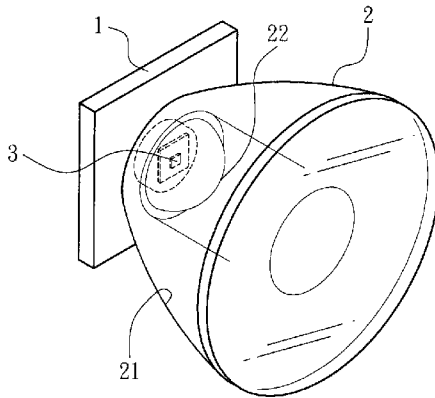
2.根據申請專利範圍第1項所述之全反射聚光照明結構，該透鏡上係設有複數之曲面，該曲面於透鏡處產生對應之折射曲率，藉此產生光型修

正之效果。

- 3. 根據申請專利範圍第1項所述之全反射聚光照明結構，該透鏡係為一透明外罩。
- 4. 根據申請專利範圍第2項所述之全反射聚光照明結構，該透鏡係為一透明外罩。
- 5. 根據申請專利範圍第1項至第4項中任一項所述之全反射聚光照明結構，該透鏡係為一非球面透鏡。
- 6. 根據申請專利範圍第1項至第4項中任一項所述之全反射聚光照明結構，該透鏡係為一球面透鏡。
- 7. 根據申請專利範圍第1項至第4項中任一項所述之全反射聚光照明結構，該反射罩體係為透明狀。
- 8. 根據申請專利範圍第5項所述之全反射聚光照明結構，該反射罩體係為透明狀。
- 9. 根據申請專利範圍第6項所述之全反射聚光照明結構，該反射罩體係為

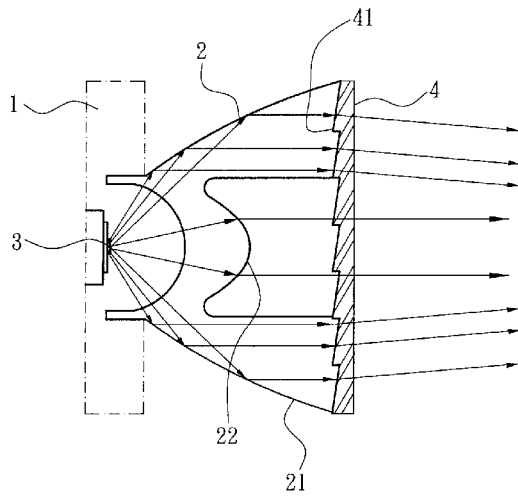
透明狀。

- 10. 根據申請專利範圍第1項至第4項中任一項所述之全反射聚光照明結構，該反射罩體係為非透明狀。
- 5. 11. 根據申請專利範圍第5項所述之全反射聚光照明結構，該反射罩體係為非透明狀。
- 12. 根據申請專利範圍第6項所述之全反射聚光照明結構，該反射罩體係為非透明狀。
- 10. 13. 根據申請專利範圍第1項至第4項中任一項所述之全反射聚光照明結構，該設置體係安裝於車輛上。
- 14. 根據申請專利範圍第1項至第4項中任一項所述之全反射聚光照明結構，該設置體係安裝於手電筒上。
- 15. 圖式簡單說明：
- 20. 第一圖係本創作全反射聚光照明結構立體外觀透視示意圖。
- 第二圖係本創作全反射聚光照明結構剖視示意圖。



第一圖

(3)



第二圖

