

## 附錄 C 渦流型水量計口徑與外形尺度

C.1 構造參考圖 C.1、尺度及流量如表 C.1 所示，未規定之構造及尺度由製造者自行設計。

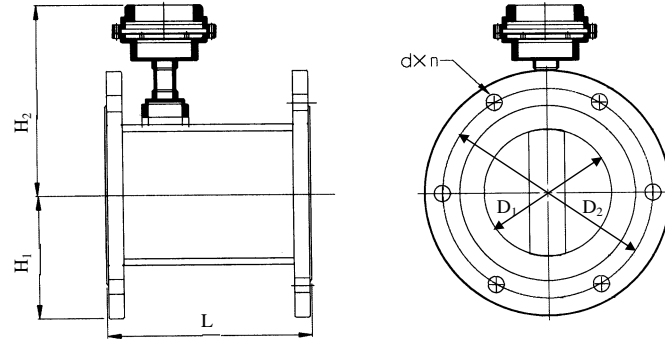


圖 C.1 渦流型水量計凸緣尺度

表 C.1 渦流型水量計流量及尺度

規格 標稱口徑 (DN) (mm)	渦流型水量計				
	最大流量 (m <sup>3</sup> /h) 以上	最小流量 (m <sup>3</sup> /h) 以下	全長 (L)max mm	表底至口徑 中心最大值 (H <sub>1</sub> ) mm	表頭至口徑 中心最大值 (H <sub>2</sub> ) mm
50	60	6	170	100	390
75	160	16	190	120	410
100	250	25	210	140	440

備考 1.本數值是以動黏度係數為  $1 \times 10^{-6} \text{ m}^2/\text{s}$  之工作流體(水)為例。

2.凸緣之標稱尺度  $D_2$  及  $d \times n$  依 CNS 12795 或 CNS 13272 之規定。