

## 經濟部標準檢驗局 書函

機關地址：10051臺北市中正區濟南路1段4號  
聯絡人：李耿亘  
聯絡電話：23731700-872  
電子郵件：eggy.lee@bsmi.gov.tw  
傳 真：23431870

(郵遞區號)

(地址)

受文者：

發文日期：中華民國110年1月28日

發文字號：經標六字第11060001810號

速別：普通件

密等及解密條件或保密期限：

附件：如文

主旨：檢送本局110年1月14日召開「110年第1次化性檢測技術一致性研討會」會議紀錄，業已公布於本局商品檢驗業務專區電子佈告網頁，請自行於（<https://www.bsmi.gov.tw/wSite/lp?ctNode=8823&CtUnit=3656&BaseDSD=7&mp=1>）網址下載參閱，請查照。

正本：桂田技術顧問有限公司、台灣檢驗科技股份有限公司(台北)、財團法人塑膠工業技術發展中心、汎美檢驗科技有限公司、財團法人台灣商品檢測驗證中心、台灣檢驗科技股份有限公司(台中)、財團法人台灣玩具暨生活用品研發檢測中心、台灣塗料工業同業公會研究發展檢驗室、財團法人金屬工業研究發展中心、全國公證檢驗股份有限公司、經濟部標準檢驗局資訊室、經濟部標準檢驗局第一組、經濟部標準檢驗局第二組、經濟部標準檢驗局第三組、經濟部標準檢驗局第五組、經濟部標準檢驗局所屬各分局

副本：

# 110 年第 1 次化性檢測技術一致性研討會會議紀錄

壹、開會時間：110 年 1 月 14 日(四)上午 9 時 30 分

貳、開會地點：第六組電化教室

參、主持人：第六組劉簡任技正勝男

紀 錄：李耿亘

肆、出席人員：如簽名冊

伍、宣導事項：

## 一、第六組

依據本局政風室 100 年 5 月 5 日簽核內容辦理：

建請第六組於檢驗一致性會議內容註明「本局相關法規法律位階高於檢驗一致性會議，檢驗一致性會議僅係補強與釋示作用」。

## 二、第六組

本局各單位及本局指定試驗室於檢測技術一致性研討會所提出的議題，其內容引用到廠商技術文件、相關圖檔、產品照片……等等，應先取得廠商同意書，避免本局將其議題及結論內容公布在本局網站時，侵犯到廠商的智慧財產權。

## 三、第三組

依據本局 109 年 1 月 10 日經標三字第 10830005870 號內容辦理：

本局指定試驗室核發之型式試驗報告首頁必要資訊，包括經財團法人全國認證基金會(TAF)認證取得本局認可者，TAF logo 應標示於明顯處。除試驗室名稱、TAF logo、指定試驗室認可編號及報告編號外，其餘資訊得標示於次頁，並自 109 年 4 月 1 日起實施。

## 四、第五組

依據本局 109 年 6 月 1 日經標五字第 10950009270 號內容辦理：

廠商持本局認可國內品質管理驗證機構所核發之 ISO 9001 證書向本組申請商品驗證登錄、自願性產品驗證、度量衡業自行檢定許可及使用正字標記等業務時，應審查下列事項，以確認文件之有效性：

- (一)證書上應有認證機構 TAF 之標誌及認證編號。
- (二)證書之驗證範圍與本局認可該機構之範圍應相符。
- (三)證書之簽署人應與證書樣本一致。
- (四)未逾證書有效期限。
- (五)其他機構指定核對項目。

## 五、第二組

依據本局 109 年度化工類產品檢驗行政一致性研討會議紀錄決議內容辦理：

- (一)109 年 3 月 25 日經標二字第 10920001880 號公告修正「應施檢驗筆擦商品之相關檢驗規定」係配合檢驗標準 CNS 6856「筆擦」修訂公布，由檢驗 8 種鄰苯二甲酸酯類塑化劑改為 6 種，爰業者無論持 99 年版、101 年版或 107 年版型式試驗報告均有 6 種鄰苯二甲酸酯類塑化劑及其混合物含量(107 年版)之檢測結果。因此業者得逕以 99 年版、101 年版或 107 年版型式試驗報告向原發證檢驗機關申請展延或重新申請，並請原發證檢驗機關以檢驗標準 CNS 6856(107 版)核發驗證登錄證書。
- (二)木製板材檢驗標準改版作業一致性：
  1. 請依 105 年 7 月 22 日經標二字第 10520002560 號公告內容執行。
  2. 若持新標準檢驗報告者得申請延展及變更，並不違背 105 年 7 月 22 日經標二字第 10520002560 號公告。(業者可憑原證書於有效期內持修正後檢驗標準之型式試驗報告，同時辦理延展併案變更)

## 六、第二組

筆擦及紡織品之「商品檢驗標識」判定原則：

- (一)依據筆擦商品檢驗作業規定，有關「商品檢驗標識」無標示批號之要求，該商品若多標示批號，並無不符合檢驗作業規定。
- (二)依據紡織品作業規定第 12 點規定「成衣」、「毛衣」、「泳衣」及「織襪」等 4 類紡織品之檢驗方式為市場購樣隨時查驗(廠商毋須向本局申請報驗)及規定「商品檢驗標識」毋須標示，如前述 4 類紡織品標有「商品檢驗標識」須判定不符合並要求業者改善。

## 七、第六組

有關本局於 107 年第 2 季化性檢測一致性研討會會議記錄議題一之決議內容，說明如水龍頭具有 RO 水側附屬功能應於技術文件 08\_01 型式分類表對該型號加註說明，因技術文件 08\_01 型式分類表已於本局 108 年度飲水用水龍頭檢測一致性研討會議題一決議通過修訂，新版技術文件 08\_01 型式分類表已無需判定水龍頭主體水路結構為單把手、雙把手或其他，故本局 107 年第 2 季化性檢測一致性研討會會議記錄議題一之決議已不再適用。

## 八、第六組

有關業者向本局申請商品型式認可證書，如商品產地為中國，其申請書、技術文件及型式試驗報告之「生產國別」可填具中國或中國大陸。

## 九、第六組

### 化性檢測技術一致性研討會各類項聯絡窗口

#### 木製板材聯絡窗口

第一組聯絡窗口：周欣穎，02-33435113，singing.chou@bsmi.gov.tw

第二組聯絡窗口：藍蔚文，02-23431964，ww.lan@bsmi.gov.tw

第六組聯絡窗口：許奇峰，02-23431859，chifon.hsu@bsmi.gov.tw

基隆分局聯絡窗口：蔡佑昌，02-24231151#2331，yc.tsai@bsmi.gov.tw

新竹分局聯絡窗口：張桂瑜，03-4594791#843，Guey.yu@bsmi.gov.tw

臺中分局聯絡窗口：吳柏昇，04-22612161#634，po@bsmi.gov.tw

臺南分局聯絡窗口：林茂順，06-2264101#334，maoshun.lin@bsmi.gov.tw

高雄分局聯絡窗口：邱建華，07-2511151#742，chien.chiou@bsmi.gov.tw

花蓮分局聯絡窗口：何信輝，03-8221121#622，hank.ho@bsmi.gov.tw

台灣檢驗科技股份有限公司(台北)聯絡窗口：張宸維，(02)22993279#7313，gary.chang@sgs.com

台灣檢驗科技股份有限公司(台中)聯絡窗口：馮聖伊，(04)2359-1515#2201，fred.feng@sgs.com

桂田技術顧問有限公司(桂田實驗室)聯絡窗口：陳榮仁，(02)6637-8009，ktien.lab@msa.hinet.net

財團法人台灣商品檢測驗證中心綠色產品測試實驗室聯絡窗口：黃淑貞，(03)327-6148，sujane@etc.org.tw

汎美檢驗科技聯絡窗口：李宇承，(07)8155371#103，fm024@ms24.hinet.net

財團法人塑膠工業技術發展中心環境實驗室聯絡窗口：曾若梅，(04)-23595900#632，[jomei917@pidc.org.tw](mailto:jomei917@pidc.org.tw)

財團法人台灣玩具暨生活用品研發檢測中心聯絡窗口：李玉富，(02)8768-2901#127，service@ttrd.org.tw

#### 筆擦聯絡窗口

第一組聯絡窗口：彭一凡，02-33435170，yifan.peng@bsmi.gov.tw

第二組聯絡窗口：邱奕傑，02-23434541，jay.chiu@bsmi.gov.tw

第六組聯絡窗口：李靜雯，02-23431861，chingwen.lee@bsmi.gov.tw

基隆分局聯絡窗口：林佳正，02-24231151#2306，JJ.Lin@bsmi.gov.tw

新竹分局聯絡窗口：蔡文君，03-4594791#848，wenchun.tsai@bsmi.gov.tw

臺中分局聯絡窗口：辜世賢，04-22612161#637，hsien.ku@bsmi.gov.tw

臺南分局聯絡窗口：王凱慧，06-2264101#333，Cathy.wang@bsmi.gov.tw

高雄分局聯絡窗口：曾善章，07-251115 #847，ethylene.ts@bsmi.gov.tw

花蓮分局聯絡窗口：陳勇臣，03-8221121#621，yongchen,chen@bsmi.gov.tw

財團法人台灣玩具暨生活用品研發檢測中心聯絡窗口：李玉富，(02)8768-2901#127，service@ttrd.org.tw

### **塗料聯絡窗口**

第一組聯絡窗口：劉至浩，02-23431772#160，zhihao.liu@bsmi.gov.tw

第二組聯絡窗口：方俊仁，02-23431772\$774，cj.fang@bsmi.gov.tw

第六組聯絡窗口：孫崇文，02-23431864，John.Sun@bsmi.gov.tw

基隆分局聯絡窗口：李王家，02-24231151#2314，togamode.lee@bsmi.gov.tw

新竹分局聯絡窗口：楊朝隆，03-4594791#843，juolong.yang@bsmi.gov.tw

臺中分局聯絡窗口：謝介恆，04-22612161#639，john.xie@bsmi.gov.tw

臺南分局聯絡窗口：吳明鍵，06-2264101，ming.wu2@bsmi.gov.tw

高雄分局聯絡窗口：鄭宏仁，07-251115#645，waterfly.cheng@bsmi.gov.tw

花蓮分局聯絡窗口：何信輝，03-8221121#623，hank.ho@bsmi.gov.tw

台灣塗料工業同業公會聯絡窗口：林馥美，02-29993236，taipaint@ms29.hinet.net

### **飲水用水龍頭聯絡窗口**

第一組聯絡窗口：陳正崑，02-23431700#129，promark.chen@bsmi.gov.tw

第三組聯絡窗口：李昱儀，02-23431700#268，yuyi.lee@bsmi.gov.tw

第六組聯絡窗口：郭冠黎，02-23431871，kuanli.kuo@bsmi.gov.tw

基隆分局聯絡窗口：陳彥宏，02-24231151#2408，yanghong.chen@bsmi.gov.tw

新竹分局聯絡窗口：楊淑吟，03-5427011#624，anny.yin@bsmi.gov.tw

臺中分局聯絡窗口：朱延朗，04-22612161#623，david.jyl@bsmi.gov.tw

臺南分局聯絡窗口：賴韋學，06-2264101#331，wh.lai@bsmi.gov.tw

高雄分局聯絡窗口：杜慶鳴，07-2511151#820，cm.tu@bsmi.gov.tw

花蓮分局聯絡窗口：何信輝，03-8221121#623，hank.ho@bsmi.gov.tw

財團法人金屬工業研究發展中心（台中）聯絡窗口：姚志宏，04-23502169#328，

[Yao119@mail.mirdc.org.tw](mailto:Yao119@mail.mirdc.org.tw)

### **紡織品聯絡窗口**

第一組聯絡窗口：連國智，02-23431550，dillon.lian@bsmi.gov.tw

第二組聯絡窗口：皇甫建安，02-23431772#904，ca.huangfu@bsmi.gov.tw

第六組聯絡窗口：鄭力賓，02-23431873，Ben.Cheng@bsmi.gov.tw

基隆分局聯絡窗口：黃李仁，02-24231151#2332，cmc.huang@bsmi.gov.tw

新竹分局聯絡窗口：彭慧騫，03-4594791#849，julia.peng@bsmi.gov.tw

臺中分局聯絡窗口：賴曄茶，04-22612161#639，ada.lai@bsmi.gov.tw

臺南分局聯絡窗口：李昆達，06-2264101#332，kd.lee@bsmi.gov.tw

高雄分局聯絡窗口：曾善章，07-2511151#748，ethylene.ts@bsmi.gov.tw

花蓮分局聯絡窗口：何信輝，03-8221121#622，hank.ho@bsmi.gov.tw

全國公證檢驗股份有限公司聯絡窗口：周世民，02-66022278，[thomas.chou@intertek.com](mailto:thomas.chou@intertek.com)

### **感熱紙聯絡窗口**

第一組聯絡窗口：周欣穎，02-33435113，singing.chou@bsmi.gov.tw

第二組聯絡窗口：李佩真，02-23431771，ashley.li@bsmi.gov.tw

第六組聯絡窗口：李佳穎，02-23431869，jia.li@bsmi.gov.tw

基隆分局聯絡窗口：李王家，02-24231151#2314，togamode.lee@bsmi.gov.tw

新竹分局聯絡窗口：劉玟均，03-4594791#848，judy.ltu@bsmi.gov.tw

臺中分局聯絡窗口：辜世賢，04-22612161#637，hsien.ku@bsmi.gov.tw

臺南分局聯絡窗口：林茂順，06-2264101#334，maoshun.lin@bsmi.gov.tw

高雄分局聯絡窗口：黃五福，07-251115#643，woof.huang@bsmi.gov.tw

花蓮分局聯絡窗口：陳勇臣，03-8221121#621，yongchen,chen@bsmi.gov.tw

## 陸、討論議題：

### 議題一：高雄分局提案

#### 案由：

- 一、 板材型式認可證書內容建議廠商資料作法一致性。
- 二、 109 年第 2 季報驗發證一致性研討會議題六決議請各單位櫃台提供板材類修改案例態樣，供審查單位修訂成申請公版並移請化性技術一致性會議追認及確認公版，供業者投件時參考。

#### 說明：

- 一、 本案商品型式認可證書均須於主型式後加註產地、生產廠場名稱及地址(與其他產品證書不同)，當初原意為利於業務承辦審查相關報驗案件時，無須再進入作業系統查核比對，故要求額外加註。
- 二、 各審查單位及人員對於備註內容要求不盡相同，造成業者及本局受理人員作法不一致。

#### 決議：

- 一、 木製板材類商品型式認可申請書「型式」欄位建議填寫態樣如下(以普通合板為例)：  
國內產製：AABBCC(12mm,5 層,F1)(台灣,OO 企業股份有限公司,OO 市 OO 路 OO 號)  
國外產製：AABBCC(12mm,5 層,F1)(日本,OO 株式會社, 日本國福岡市中央區大名 O 丁目 O-OO-OO)  
錯誤態樣：AABBCC(厚度：12mm,層數：5 層,F1)(生產國別：日本,製造廠場：OO 株式會社,廠址：日本國福岡市中央區名 O 丁目 O-OO-OO)
- 二、 經第三組評估商品型式認可證書仍維持現行格式。
- 三、 提供「普通合板」及「複合木質地板」申請書及技術文件填寫範例予業者及指定試驗室參考，如附件一。

相關文件下載如下：

#### 應施檢驗商品專區(木製板材)

路徑：經濟部標準檢驗局首頁/商品檢驗/應施檢驗商品專區/木製板材

網址：<https://www.bsmi.gov.tw/wSite/np?ctNode=8876&mp=1>

#### 木製板材類商品檢驗作業規定

路徑：經濟部標準檢驗局首頁/商品檢驗/應施檢驗商品專區/木製板材/檢驗作業規定

網址：<https://www.bsmi.gov.tw/wSite/lp?ctNode=9035&CtUnit=3544&BaseDSD=7&mp=1>

## 木製板材類商品表單

路徑：經濟部標準檢驗局首頁/商品檢驗/應施檢驗商品專區/木製板材/表單

網址：<https://www.bsmi.gov.tw/wSite/lp?ctNode=8918&CtUnit=3828&BaseDSD=7&mp=1>

## 化性檢測技術一致性會議紀錄

路徑：經濟部標準檢驗局首頁/商品檢驗/季刊及技術性會議/化性檢測技術一致性會議

網址：<https://www.bsmi.gov.tw/wSite/lp?ctNode=8823&CtUnit=3656&BaseDSD=7&mp=1>

## 國家標準(CNS)網路服務系統

網址：<https://www.cnsonline.com.tw/>

### 議題二：基隆分局提案

#### 案由：

木製板材取樣報驗一致性。

#### 說明：

一、木製板材類檢驗作業規定名詞定義如下：

1. 同型式：指適用之國家標準、膠合劑、製造廠場、生產國別及甲醛釋出量標示符號相同者。
2. 同規格(以層積材及合板類為例)：同型式且厚度及層數相同者。

二、依據「木製板材類商品檢驗作業規定」第 15 條，取得型式認可之應施檢驗木製板材類商品，報驗義務人報驗時，須以下列方式為一批報驗：

層積材類、合板類、木質地板類、中密度纖維板及粒片板：相同規格商品。

三、同規格報驗批，是否比照其他商品增列附件清單及抽中批清單。

四、針對同一規格報驗批商品，分屬不同系列型式代號商品，應於商品本體或外觀標示明確所屬(系列)型式代號。

#### 決議：

一、木製板材取樣數量係依據國家標準決定取樣張數，因有取樣均勻性，可針對不同長、寬之板材或有疑慮商品逕行取樣，毋須增列抽樣清單。

二、依據木製板材類商品檢驗作業規定，未要求於商品外包裝或本體上標示「型式代號」，爰毋須標示所屬(系列)型式代號。



### 議題三：臺中分局提案

#### 案由：

有關感熱紙檢驗樣品報驗一案。

#### 說明：

- 一、本分局第六課受理進口報驗感熱紙時，於商品報驗發證及風險管理系統項下進口檢驗申請作業(IRS1101)，無法產生抽樣清單，請康大檢視該系統的程式設計是否有問題?目前抽驗方式係按照作業規定前 10 項次每 5 項隨機抽 1 項，第 10 項次之後每 10 項隨機抽 1 項，由負責取樣人員先行規劃抽樣清單在現場執行標示查核及抽樣。
- 二、近來本分局陸續受理小盒裝感熱紙商品，依規定其檢驗合格商品於陳列銷售時須依文具標示基準之特殊文具商品應行標示事項標示，惟該應行中文標示並未包含商品檢驗標識，以致無法分辨陳列銷售商品是否檢驗合格，亦造成消費疑慮、糾紛或檢舉案。建請討論標示商品檢驗標示之可能性。

#### 決議：

- 一、請臺中分局彙整相關資料提問題單予資訊室協助系統建置抽樣清單，資訊室初步規劃以小尺度紙捲商品作為預設抽樣清單，如遇有大尺度卷筒商品逐項取樣需求請自行以變更抽樣清單方式以符合感熱紙檢驗作業規定。
- 二、此案涉及後市場管理，第二組建議移請至市場監督作業一致性研討會上討論。

### 議題四：臺中分局提案

#### 案由：

有關自黏性感熱紙之檢驗。

#### 說明：

- 一、依據 CNS 15447 感熱紙之前處理是取 50 mm X 50 mm 樣品秤重，自黏性感熱紙樣品尚含背膠及離型紙，此類產品該如何秤取樣品，請提供一致性做法。
- 二、此類產品之背膠會有干擾雙酚 A 圖譜情形，即便調整移動相比例，依然不能完全分離，請問相關分局是否有類似情形或有相關可供改進。

#### 決議：

- 一、自黏性感熱紙樣品先去除離型紙再秤取樣品。
- 二、請有檢驗感熱紙之分局(基隆、臺中及高雄分局)進行檢驗技術交流以改進干擾雙酚 A 圖譜之情形。

### 議題五：第三組提案

#### 案由：

飲水用水龍頭經購樣檢測不符合之廢證原則。

#### 說明：

- 一、 本局 109 年市場購樣檢測，購得 10 款採驗證登錄之飲水用水龍頭進行檢測。
- 二、 檢測結果，項次 3 及項次 6 品質項目不符合(與水接觸材質鉛含量超過標準值)，經比對，其驗證登錄違規態樣為態樣 4，涉及廢證或廢型式。
- 三、 因屬廢證為首例，爰進行討論已取得共識。

#### 決議：

飲水用水龍頭商品已取得證書者，經取樣或購樣檢測結果判定檢驗標準不符合之違規態樣其廢證處理原則，可依照技術文件 08\_01 型式分類表填列資訊，廢止證書內使用不符合之與水接觸金屬材料及其所屬供應商之同型式型號。主型式如經廢止，業者可擇未廢止之同型式中產品內流道含水體積最大且涵蓋最多與水接觸金屬材料者為主型式，並重新試驗取得符合之型式試驗報告後辦理證書主型式之變更。

### 議題六：汎美檢驗科技有限公司提案

#### 案由：

木製板材類商品中文標示檢查之一致性。

#### 說明：

- 一、 標示檢查的標示項目同意不同字，是否對廠商要求更正與國家標準文字相同，如 CNS 8058 「特殊合板」中「化粧合板」標示為「化妝合板」。
- 二、 中文標示檢查內容有誤，廠商不願意更正，指定試驗室是否可於出具測試報告時備註不符合。

#### 決議：

- 一、 請業者依據木製板材類商品檢驗作業規定及相關國家標準進行標示。
- 二、 如業者中文標示尚需改善，請指定試驗室於型式試驗報告中加註其檢查內容，如「化妝合板」之用字與國家標準不同。

## 議題七：第六組提案

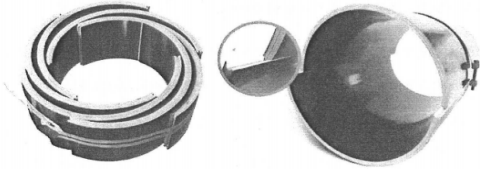
### 案由：

請就本案商品依 CNS 8057 「混凝土模板用合板」執行取樣、尺度及甲醛釋放量等試驗項目提供意見。

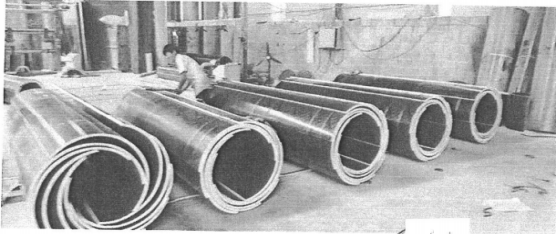
#### 圓柱木模板特點

利用木質膠合板的可彎曲性，通過高溫高壓定型不同的弧度達到不同的直徑，用於曲面建築物的定型，最後澆築混凝土成型。

#### • 凹槽拼接 •



模板由兩片、三片或多片弧形，異型模板組合拼裝而成，每塊模板的四個邊的接口處均有凹凸槽。



ITEM 1 圓形板模(樺楊木) 24 片/組。

材質：樺楊木。

用途：混凝土灌漿時，維持混凝土形狀使用的材料。

每片弧長約1.178米 高度2米  
一層12片，共兩層，組成直徑4.5米的圓。

表面棕黑色覆膜紙：酚醛樹脂浸漬紙  
主體板層：楊木和樺木（楊木成分高）  
胶水：三聚氰胺膠  
謝謝。

#### 專利技術、優質原材

木模板選用優質樺楊木，表面浸漬防水性極強的酚醛樹脂，以先進，嚴格的工藝製成表面光滑平整，強度高，韌度強，重量輕，防水性強、可多次周轉使用等特點的圓模板



### 說明：

- 一、 本案混凝土模板用合板係適用於將多片弧形或異形模板組合拼裝而成 1 個圓形體。
- 二、 本案商品 1 組 24 片 每片弧長約 1.178m，高度 2m，由 1 層 12 片，共 2 層，組成 1 個直徑 4.5m 的圓柱體

### 決議：

- 一、 取樣可依 CNS 8057 第 6.1 節表 7 之規定隨機取樣。
- 二、 本案尺度標示之要求(如弧長、高度等)請第二組提供相關資料再行討論。
- 三、 執行甲醛釋放量之試驗時，須依 CNS 8057 第 6.3.4 節規定「試片是從各試樣合板截取長度 150mm，寬度 50mm 之長方形狀者各 10 片，試片之長度方向是與面板纖維方向成平行」，而本案商品經截取後之試片應為曲面狀，且無法確認其曲度，建請指定試驗室針對本案商品評估是否可依規定進行試驗。
- 四、 經洽詢財團法人台灣商品檢測驗證中心及桂田實驗室，均表示因木板厚度和彎曲度會影響放置金屬架固定是否能卡住，需看到實際樣品試片才能決定是否能進行試驗。

柒、臨時動議：

**案由：**

第三組提出有關飲水用水龍頭取得證書後，因申請授權他人通關輸入、報備以他人名義銷售或授權他人報驗，導致中文標示與型式試驗技術文件有不一致情形時如何處理？

**決議：**

依據 107 年飲水用水龍頭檢測技術一致性會議議題一之決議

(網址：<https://www.bsmi.gov.tw/wSite/public/Data/f1543215972026.pdf>)，中文標示係屬技術文件，應請業者先向本局指定試驗室提出核備評估申請，再請指定試驗室核發核備評估報告向本局暨各分局申請核備。

捌、散會：上午 12 時

# 經濟部標準檢驗局商品型式認可申請書

Application Form for the Type Approval of Product

申請日期：  
Date of Application

受理編號：  
Application No.

## 一、申請人 Applicant

公司或營業所名稱：  
Company/Business

地址：  
Address

負責人：  
Person in charge

聯絡人：  
Contact person

電子郵件：  
E - mail address

(簽章)  
(Signature)

統一編號：  
Uniform No.

電話號碼：  
Telephone No.

傳真號碼  
Fax No.

## 二、生產廠場 Factory

廠場名稱：  
Factory name

廠址：  
Factory Address

## 三、產品名稱

(一) 商品分類號列：  
C.C.C. Code

(二) 中文名稱：  
Chinese Name

(三) 英文名稱：  
English Name

(四) 型式：  
Type

(五) 系列：  
Series

(六) 試驗室編號：  
Laboratory No.

(七) 試驗報告編號：  
Test Report No.

## 四、申請類別

(一) 新申請案 (申請人代碼：  
New application (Applicant Code)

(二) 變更申請案 (原證書號碼：  
Application for changes (Original Certificate No.)

1. 增列系列  
Addition of series

2. 延展申請案  
Extension of the validity period

3. 補換發證書  
Reissue of the Certificate

4. 其他  
Others

## 五、應繳費用：

以下各欄由受理單位填寫  
The following table will be filled by the

收費類別	每一型式審查費	系列	證書延展	證照費
金額	<input type="checkbox"/> 3,500	<input type="checkbox"/> 2,000	<input type="checkbox"/> 2,000	<input type="checkbox"/> 500
收款單號碼				
收費章				

經辦人：

科(課)長：

TAF-02

## 經濟部標準檢驗局商品型式認可申請書

## Application Form for the Type Approval of Product

申請日期：  
Date of Application受理編號：  
Application No.

## 一、申請人

Applicant

公司或營業所名稱： OOOOO公司

Company/Business

地址： OOOOOOOOOOOOOOOOOOOOOOO

Address

負責人： OOO (簽章) 統一編號： OOOOOOOO

Person in charge

(Signature)

Uniform No.

聯絡人： OOO 電話號碼： 00-00000000 傳真號碼 00-00000000

Contact person

Telephone No.

Fax No.

電子郵件： 0000@ 000.000.00

E - mail address

## 二、生產廠場

Factory

廠場名稱： OOOOO株式會社

Factory name

廠址： 日本國福岡市中央區大名 O丁目 O-00-00

Factory Address

## 三、產品名稱

(一) 商品分類號列： 44XX.XX.XX.XX.X-C

C.C.C. Code

(二) 中文名稱： 普通合板

Chinese Name

(三) 英文名稱： Plywood

English Name

(四) 型式： AABBCC (12mm,9層,F3) (日本, OOOOO株式會社, 日本國福岡市中

Type 央區大名 O丁目 O-00-00)

(五) 系列： DDEEFF (9mm,7層,F3) GGHIII (6mm,5層,F3)

Series

(六) 試驗室編號： (請依型式認可試驗報告上之試驗室編號填寫)

Laboratory No.

(七) 試驗報告編號： (請依型式認可試驗報告上之試驗室報告編號填寫)

Test Report No.

## 四、申請類別

 (一) 新申請案 (申請人代碼： OOOOO)

New application (Applicant Code)

 (二) 變更申請案 (原證書號碼： )

Application for changes (Original Certificate No..)

 1. 增列系列

Addition of series

 2. 延展申請案

Extension of the validity period

 3. 補換發證書

Reissue of the Certificate

 4. 其他 (註 本例為新申請 其他依申請需求勾選之，如 )

Others

## 五、應繳費用：

以下各欄由受理單位填寫  
The following table will be filled by the

收費類別	每一型式審查費	系列	證書延展	證照費
金額	<input type="checkbox"/> 3,500	<input type="checkbox"/> 2,000	<input type="checkbox"/> 2,000	<input type="checkbox"/> 500
收款單號碼				
收費章				

經辦人：

科(課)長：

TAF-02

# 應施檢驗合板類商品型式試驗型式分類表(普通合板範例)

申請者：0000 公司

申請日期：000 年 00 月 00 日

聯絡人：000      電話：(00) 00-0000-0000      傳真：(00) 00-0000-0000

## 一、型式分類：

(一) 商品分類號列：44XX.XX.XX.XX.X-C(合板類號列末碼為 C，依據本局 105.7.22

經標二字第 10520002560 號公告及 106.1.17 經標三字第 10630000291 號函填寫)

(二) 中文名稱：普通合板(中文名稱須與 CNS1349 上之標示相同)

(三) 英文名稱：Plywood(英文大小寫須與 CNS1349 上標示相同)

(四) 適用之國家標準：CNS 1349

(五) 製造廠場：00000 公司(產品實際生產廠場名稱 須與型式試驗申請書上相同)

(舉例 製造廠場：00000 株式會社)

(六) 生產國別：00000

(舉例 生產國別：日本)

(七) 膠合劑：00000000(“木製品膠合劑之中文化學名稱”)

(舉例 膠合劑：尿素甲醛樹脂)

(八) 主要型式：

1. 型號(代號)：000000

(舉例 型號(代號)：AABBCC)

2. 厚度：00.0mm(與型式認可申請書及型式試驗報告主型式厚度相符)

(舉例 厚度：12mm)

3. 層數：XX層 (與型式認可申請書及型式試驗報告相符)

(舉例 層數：11層)

4. 甲醛釋出量標示符號：Fx

(“F1、F2、F3 依產品等級填寫”，與型式認可申請書及型式試驗報告相符)

(舉例 甲醛釋出量標示符號：F3)

(九) 系列型式：

系列型式 項次 編號	系列型式 【型號(代 號)】	厚度 (mm)	層數	送驗樣品(請打✓)	送驗數量	甲醛釋出量 標示符號
1	000000	00	00			Fx
2	000000	00	00	✓	00片	Fx

舉例

系列型式 項次 編號	系列型式 【型號(代 號)】	厚度 (mm)	層數	送驗樣品(請打✓)	送驗數量	甲醛釋出量 標示符號
1	DDEEFF	9	7			F3
2	GGHHII	6	5	✓	40片	F3



二、 技術文件檢核表（型式試驗應依試驗產品分別檢具下列文件一式3份）

（一） 規格一覽表

【型號或代碼對照表、商品構造（含構成斷面圖）、組成材料（含表面加工材料）及膠合劑種類】

（二） 4\*6吋以上（厚度具尺規之成品）彩色照片。

（三） 製程概要。

（四） 中文標示樣張。

（五） 樣品：

1、混凝土模板用合板：每一主型式及須執行甲醛釋出量試驗之系列型式，至少各取2張【每張須可裁製長150 mm × 寬50 mm × 10片×2】。

2、普通合板、特殊合板、結構用合板、施工架踏板用合板及運輸墊板用合板：每一主型式及須執行甲醛釋出量試驗之系列型式，至少各取2張【每張須可裁製長150 mm × 寬50 mm之長方形試片，其橫切面及表底面之合計面積在1800cm<sup>2</sup>以上之最少片數×2】。

註：規格一覽表及照片應依據型式分類之順序排列，並註明其項次編號。

## (一)：規格一覽表

【型號或代碼對照表、商品構造（含構成斷面圖）、組成材料（含表面加工材料）及膠合劑種類】。

（舉例 若主型式加系列型式共三個 型號為 AABBC、DDEEFF、GGHHII 厚度及層數不同

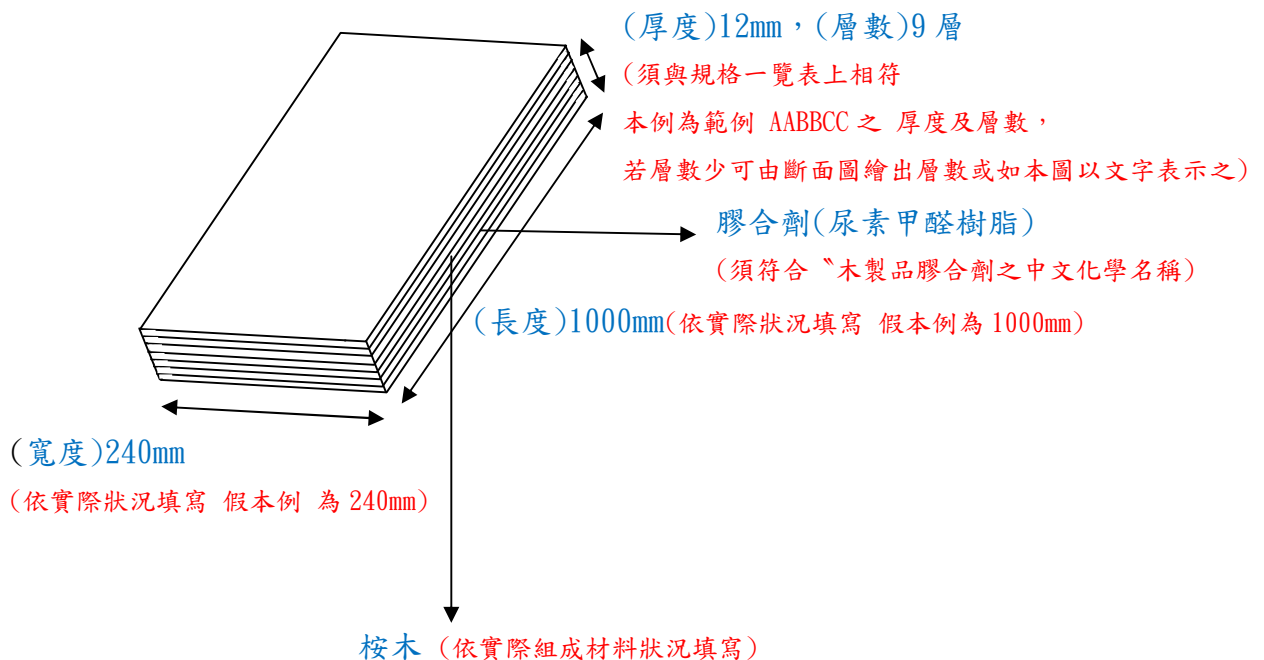
組成材料為「桉木」；膠合劑種類須符合「木製品膠合劑之中文化學名稱」本例為「尿素甲醛樹脂」表示方式如下）

型號	厚度(mm 單位)	層數	組成材料 (含表面加工材料)	膠合劑種類
AABBC	12	9	桉木	尿素甲醛樹脂
DDEEFF	9	7	桉木	尿素甲醛樹脂
GGHHII	6	5	桉木	尿素甲醛樹脂

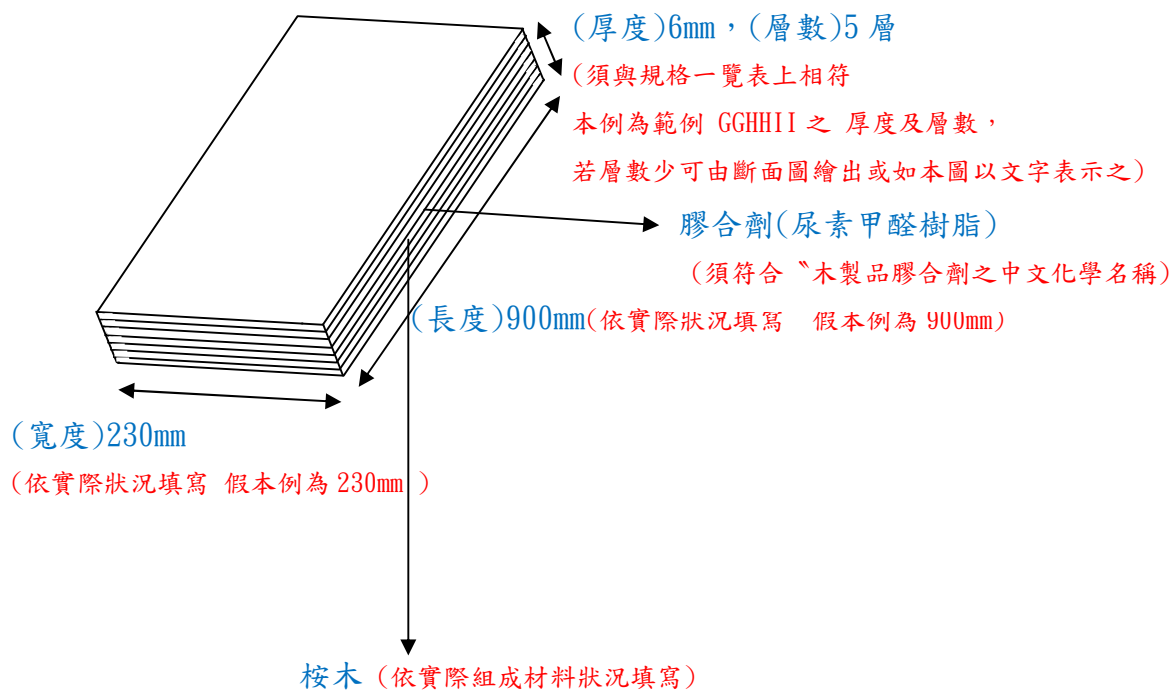
斷面圖：（“送指定試驗室檢驗者皆需要斷面圖表示之”

假設主型式型號 AABBC 及系列型式型號 GGHHII 有送至標準檢驗局指定試驗室進行甲醛型式試驗，斷面圖僅須繪製此 AABBC 及 GGHHII 此 2 圖 範例如下）

主型式 AABBC



系列型式 GGHHII



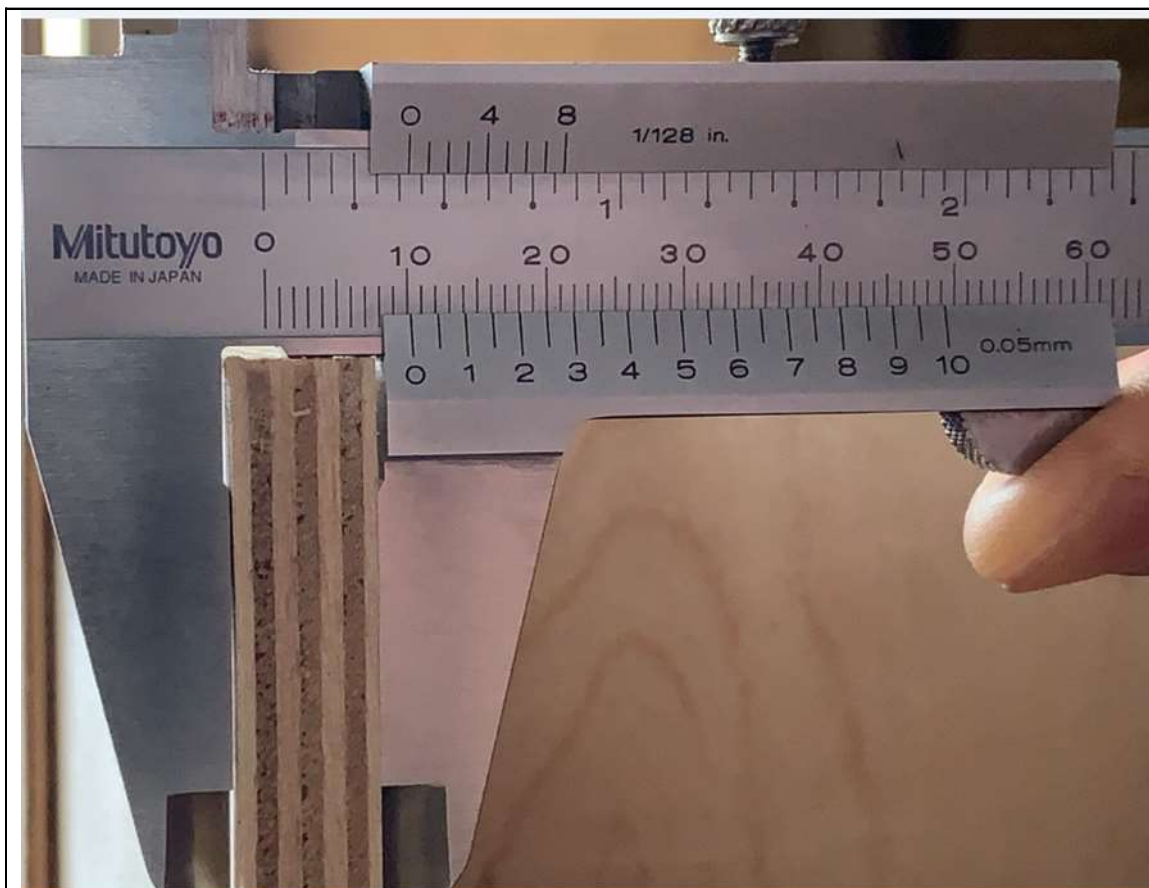
## (二)：4\*6 吋以上 (厚度具尺規之成品) 彩色照片

“注意:證書上所有型號具尺規之照片 規格 4\*6” (參考檔)

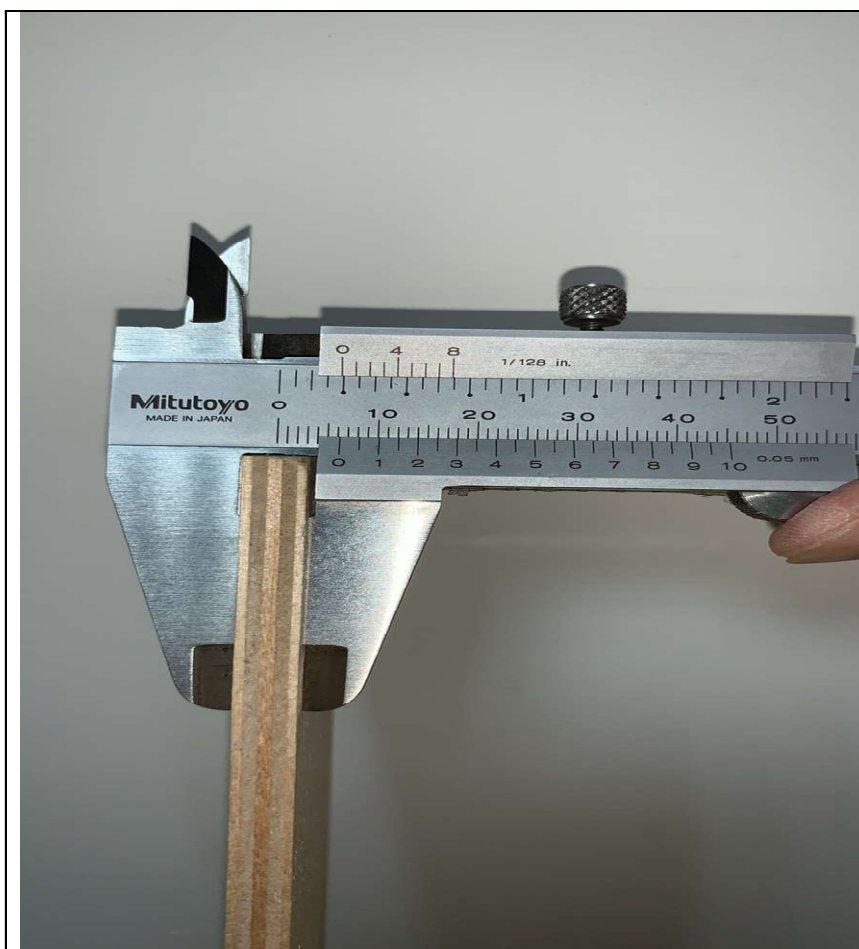
具尺規之成品圖



主型式：AABBCC(12mm)



系列型式：DDEFF(10mm)



系列型式：GGHII(6mm)

### (三)：製程概要

(1)原料→(2)oo→ (3)ooooo→(4)ooooo→(5)ooo→(6)oo→  
(7)oo→(8)成品

### (四)：中文標示樣張 (普通合板範例，根據 103 年版 CNS 1349 第 8 節「標示」)

(“注意：請依產品類別 依其 CNS1349 標準之規定標示 如 主型式型號為 AABCC 11 層 相關尺度如  
本參考範例前述之規格一覽表及斷面圖 及彩色照片)

1. 品名及層數：“xx層全單板合板”或“xx層木心合板”。(依商品屬性 標示)

參考本前述範例為 品名及層數：11 層全單板合板

2. 樹種與切削方法：“OO(樹種名)”，旋切或平切

(僅須標示面板之樹種與切削方法 視實際狀況而定)

假本範例為 樹種與切削方法：桉木，旋切

3. 尺度：(厚度)mm × (寬度)mm ×(長度)mm

(相關尺度須與前述之主型式規格一覽表及斷面圖上之尺度一致)

參考本前述範例主型式 尺度：12mm × 240mm ×1000mm

4. 膠合性能：TYPE I 或 TYPE II (依膠合性能試驗結果，標示膠合性能等級符號)

假本範例為 膠合性能：TYPE I

5. 甲醛釋出量：Fx(F1 or F2 or F3)

(須與型式認可申請書及試驗報告上相符)

假本範例為 甲醛釋出量：F3

6. 防蟲處理方法：無 or 標示所使用防蟲藥劑種類, 例如

“防蟲處理硼化合物”或“防蟲處理B”、  
“防蟲處理撲滅松”或“防蟲處理F”、  
“防蟲處理賽滅寧”或“防蟲處理C”、  
“防蟲處理畢芬寧”或“防蟲處理P”

等(視實際狀況而定)

假本範例為 防蟲處理方法：無

7. 製造廠商(或進口廠商)名稱、電話、地址或其註冊商標：

00000000000 公司

地 址：00000000000000000000

電 話：00-00000000

或者

進口廠商：0000000 公司

地 址：00000000000000000000

電 話：00-00000000

或者

製造廠商：0000000 公司

地 址：00000000000000000000

電 話：00-00000000

(須與實際狀況而定 上述 三種表示方式皆可 擇一表示之)



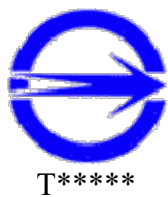
8. 製造年月日或批號：0000 年 00 月 00 日 / 批號：0000000

(視實際狀況而定 上述方式擇一或同時表示皆可)

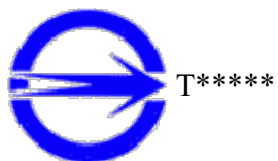
9. 原產地：0000

假本範例為 原產地：日本

10. 商品檢驗標識：



或



# 經濟部標準檢驗局商品型式認可申請書

Application Form for the Type Approval of Product

申請日期：  
Date of Application

受理編號：  
Application No.

## 一、申請人

Applicant

公司或營業所名稱：  
Company/Business

地址：  
Address

負責人：  
Person in charge (簽章) (Signature)

統一編號：  
Uniform No.

聯絡人：  
Contact person

電話號碼：  
Telephone No.

傳真號碼  
Fax No.

電子郵件：  
E - mail address

## 二、生產廠場

Factory

廠場名稱：  
Factory name (請填產品實際生產廠場名稱)

廠址：  
Factory Address (請填產品實際生產廠場地址)

## 三、產品名稱

(一) 商品分類號列：  
C.C.C. Code 44XX.XX.XX.XX.X-E (請依據105.7.22經標二字第10520002560號公告及106.1.17經標三字第10630000291號函填寫)

(二) 中文名稱：  
Chinese Name 複合木質地板 (請依CNS 1349標準中文名稱填寫)

(三) 英文名稱：  
English Name Composite wood flooring (請依CNS 1349標準英文名稱填寫 注意大小寫)

(四) 型式：  
Type 型號(厚度 mm, 甲醛釋放量 Fx) (國別, 廠場名稱, 廠址)  
(請填入厚度, 層數, 甲醛釋放量標示符號)

(五) 系列：  
Series 型號(厚度 mm, 甲醛釋放量 Fx)

(六) 試驗室編號：  
Laboratory No. (請依型式認可試驗報告上之試驗室編號填寫)

(七) 試驗報告編號：  
Test Report No. (請依型式認可試驗報告上之試驗室報告編號填寫)

## 四、申請類別

(一) 新申請案 (申請人代碼：  
New application (Applicant Code)

(二) 變更申請案 (原證書號碼：  
Application for changes (Original Certificate No.)

1. 增列系列  
Addition of series

2. 延展申請案  
Extension of the validity period

3. 補換發證書  
Reissue of the Certificate

4. 其他  
Others

以下各欄由受理單位填寫  
The following table will be filled by the

## 五、應繳費用：

收費類別	每一型式審查費	系列	證書延展	證照費
金額	<input type="checkbox"/> 3,500	<input type="checkbox"/> 2,000	<input type="checkbox"/> 2,000	<input type="checkbox"/> 500
收款單號碼				
收費章				

經辦人：

科(課)長：

TAF-02

# 經濟部標準檢驗局商品型式認可申請書

Application Form for the Type Approval of Product

申請日期：  
Date of Application  
受理編號：  
Application No.

範例

## 一、申請人

Applicant

公司或營業所名稱： OOOOO公司

Company/Business

地址： OOOOOOOOOOOOOOOOOOOOO

Address

負責人： OOO (簽章) 統一編號： OOOOOOOO

Person in charge

(Signature)

Uniform No.

聯絡人： OOO 電話號碼： 00-OOOOOOOO 傳真號碼 00-OOOOOOOO

Contact person

Telephone No.

Fax No.

電子郵件： OOOO@ OOO.OOO.OO

E - mail address

## 二、生產廠場

Factory

廠場名稱： OOOOO株式會社

Factory name

廠址： 日本國福岡市中央區大名O丁目O-OO-OO

Factory Address

## 三、產品名稱

(一) 商品分類號列： 44XX.XX.XX.XX.X-E

C.C.C. Code

(二) 中文名稱： 複合木質地板

Chinese Name

(三) 英文名稱： Composite wood flooring

English Name

(四) 型式： AABBC(19mm,F3)(日本,OOOO 株式會社, 日本國福岡市中央區大

Type

名O丁目O-OO-OO)

(五) 系列： DDEEFF(14mm,F3) GGHHII(12mm,F3)

Series

(六) 試驗室編號： (請依型式認可試驗報告上之試驗室編號填寫)

Laboratory No.

(七) 試驗報告編號： (請依型式認可試驗報告上之試驗室報告編號填寫)

Test Report No.

## 四、申請類別

(一) 新申請案 (申請人代碼： OOOOO)

New application (Applicant Code)

(二) 變更申請案 (原證書號碼： )

Application for changes (Original Certificate No.)

1. 增列系列

Addition of series

2. 延展申請案

Extension of the validity period

3. 補換發證書

Reissue of the Certificate

4. 其他 (註 本例為新申請 其他依申請需求勾選之, 如 )

Others

以下各欄由受理單位填寫  
The following table will be filled by the

## 五、應繳費用：

收費類別	每一型式審查費	系列	證書延展	證照費
金額	<input type="checkbox"/> 3,500	<input type="checkbox"/> 2,000	<input type="checkbox"/> 2,000	<input type="checkbox"/> 500
收款單號碼				
收費章				

經辦人：

科(課)長：

TAF-02

# 應施檢驗木質地板類商品型式試驗型式分類表

申請者： 0000 公司

申請日期：000 年 00 月 00 日

聯絡人：000

電話：00-00000-00000

傳真：00-00000-00000

## 一、型式分類：

### (一) 商品分類號列：

44XX.XX.XX.XX.X-E(複合木質地板類號列末碼為 E，依據本局 105.7.22 經標二字第 10520002560 號公告及 106.1.17 經標三字第 10630000291 號函填寫)

### (二) 中文名稱：複合木質地板(中文名稱須與 CNS1349 上之標示相同)

### (三) 英文名稱：Composite wood flooring (英文大小寫須與 CNS11342 上標示相同)

### (四) 適用之國家標準：CNS 11342

### (五) 製造廠場：0000 (產品實際生產廠場名稱 須與型式試驗申請書上相同)

(舉例 製造廠場： 00000 株式會社)

### (六) 生產國別：0000 (產品實際生產廠場生產國別 須與型式試驗申請書上相同)

(舉例 生產國別：日本)

### (七) 膠合劑：000000000 (“木製品膠合劑之中文化學名稱”)

(舉例 膠合劑：尿素甲醛樹脂)

### (八) 主要型式：

#### 1. 型號 (代號)：000000

(舉例 型號 (代號)：AABBCC)

2. 厚度：OO mm(與型式認可申請書及型式試驗報告相符)

(舉例 厚度：19mm)

3. 甲醛釋出量標示符號：Fx

(“F1、F2、F3 依產品等級填寫”，與型式認可申請書及型式試驗報告相符)

(舉例 甲醛釋出量標示符號：F3)

(九) 系列型式：

系列型式 項次 編號	系列型式 【型號(代 號)】	厚度 (mm)	送驗樣品(請打✓)	送驗數量 (片)	甲醛釋出量 標示符號
1	OOOOOO	OO			Fx
2	OOOOOO	OO	✓	OO 片	Fx

舉例

系列型式 項次 編號	系列型式 【型號(代 號)】	厚度 (mm)	送驗樣品(請打✓)	送驗數量 (片)	甲醛釋出量 標示符號
1	DDEEFF	14			F3
2	GGHHII	12	✓	40	F3

二、技術文件檢核表（型式試驗應依試驗產品分別檢具下列文件一式3份）

（一）  規格一覽表

【型號或代碼對照表、商品構造（含構成斷面圖）、組成材料（含表面加工材料）及膠合劑種類】

（二）  商品 4\*6 吋以上（厚度具尺規之成品）彩色照片。

（三）  製程概要。

（四）  中文標示樣張。

（五）  樣品：每一主型式及須執行甲醛釋出量試驗之系列型式，至少各取二張【每張須於中央部分採取 150mm（長）× 50mm（寬）× 10 片 × 2】。特殊較小規格無法依前述尺寸裁製完成者，得洽經試驗室研討後，另行辦理。

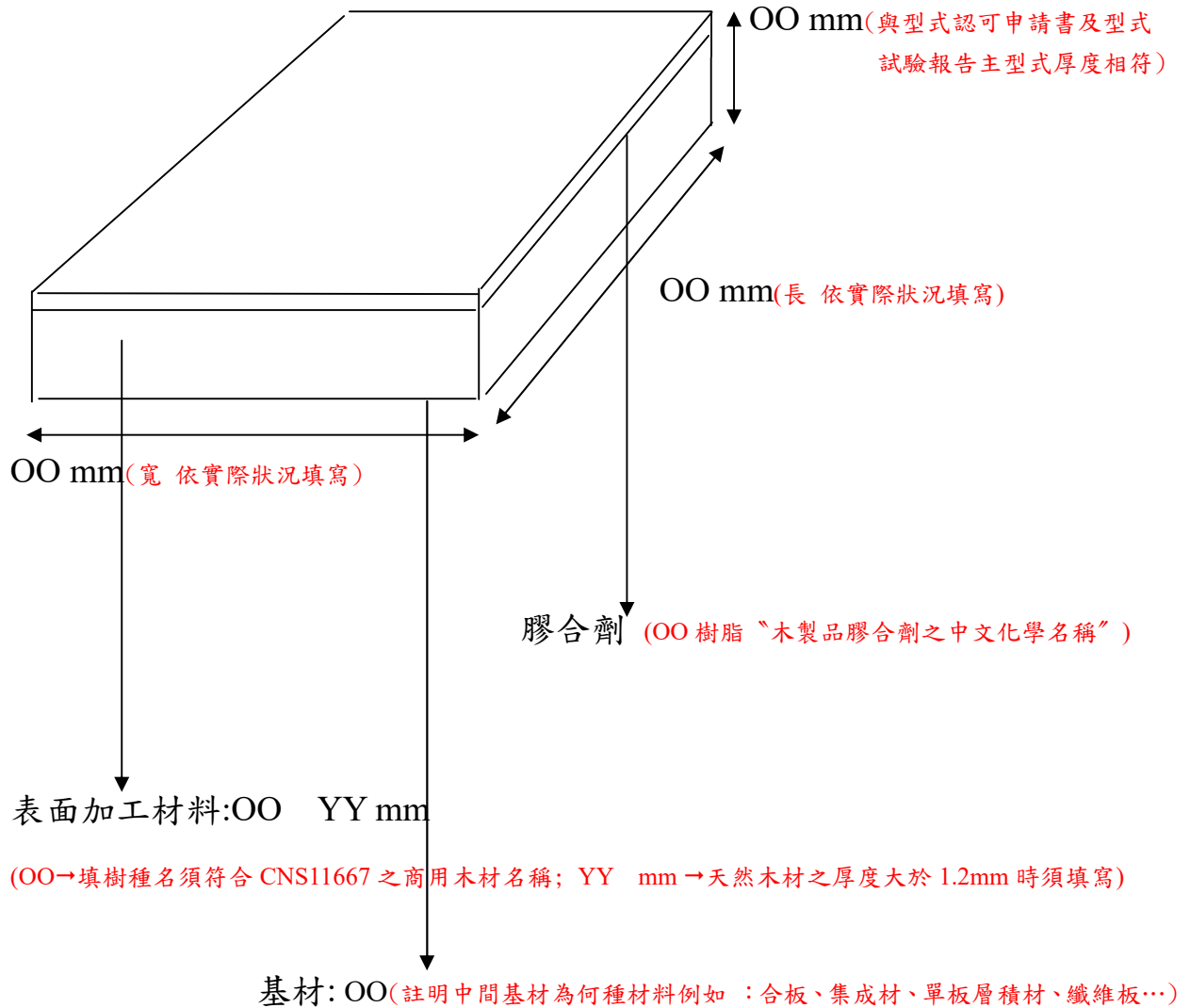
註：規格一覽表及照片應依據型式分類之順序排列，並註明其項次編號。

## 一、規格一覽表

型號	厚度 (mm)	組成材料(含表面加工材料)	膠合劑 種類
AABBCC (主型式型號)	OO	<p>基材：OO(OO 為表示中間基材為何種材料，例如：合板、集成材、單板層積材、纖維板等)</p> <p>表面加工材料：OO YY mm (OO→填樹種名須符合 CNS11667 之商用木材名稱； YY mm →天然木材之厚度大於 1.2mm 時須填寫)</p> <p>或 OOO(若為 特殊加工化粧 填：表面裝飾層-花紋貼紙 三聚氰胺貼紙 PVC 裝飾層 等等)</p>	<p>○○樹脂 (“木製品膠合劑之中文化學名稱”)</p>
DDEEFF (系列型式型號)	OO	<p>基材：OO(OO 為表示中間基材為何種材料，例如：合板、集成材、單板層積材、纖維板等)</p> <p>表面加工材料：OO YY mm (OO→填樹種名須符合 CNS11667 之商用木材名稱； YY mm →天然木材之厚度大於 1.2mm 時須填寫)</p> <p>或 OOO(若為 特殊加工化粧 填：表面裝飾層-花紋貼紙 三聚氰胺貼紙 PVC 裝飾層 等等)</p>	<p>○○樹脂 (“木製品膠合劑之中文化學名稱”)</p>

斷面圖：(若表面加工材料為天然木材化粧時)

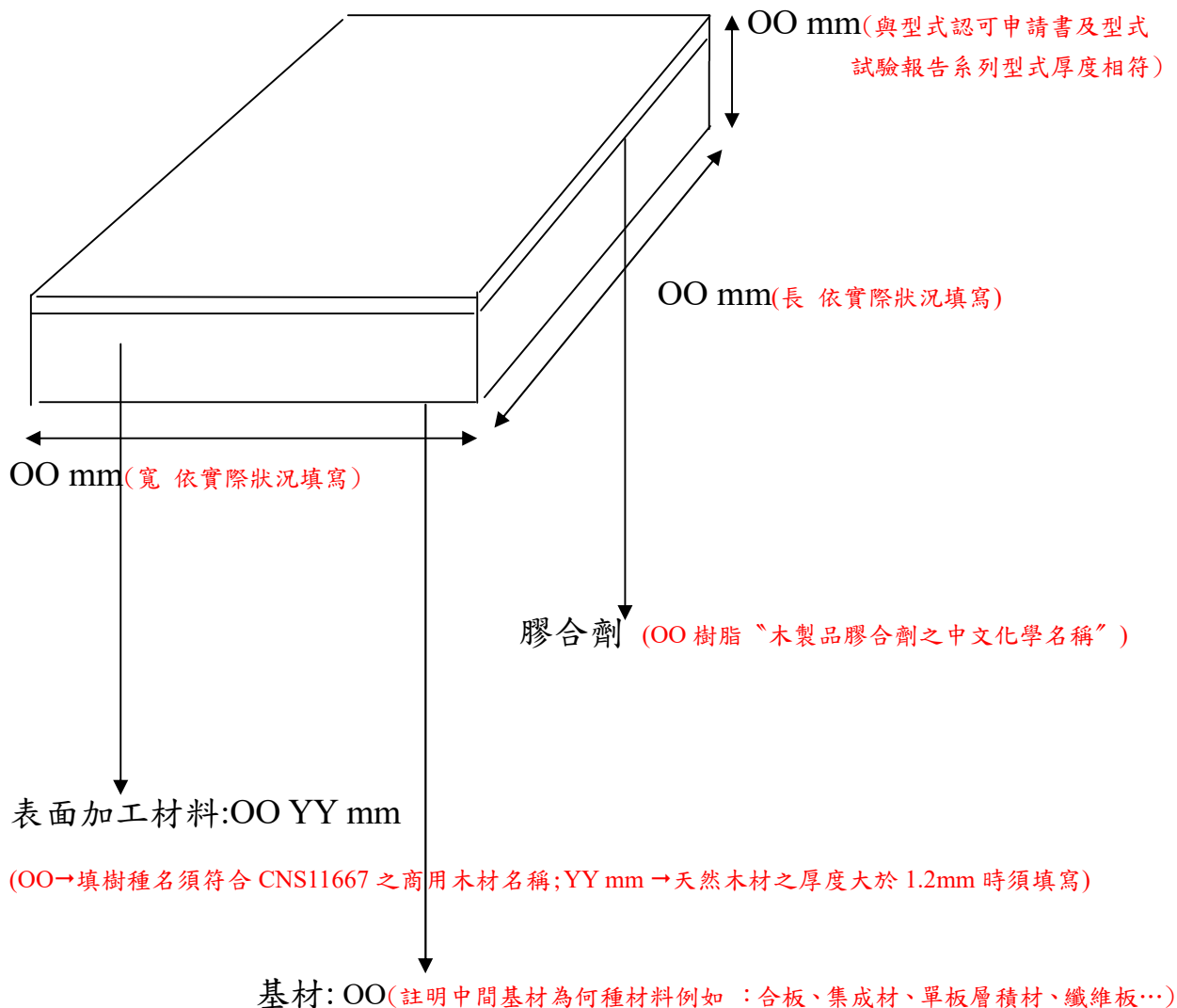
(AABBCC)主型式斷面圖





斷面圖：(若表面加工材料為天然木材化粧時)

(GGHHII)系列型式斷面圖



(範例 1.若主型式加系列型式共三個 型號為 AABCC、DDEEFF、GGHHII; 厚度分別 19、 14 、12mm ;

本例為 天然木材化粧

組成材料為 合板; 表面加工材料為: 放射松(填樹種名須符合 CNS11667 之商用木材名稱) 且厚度為 6mm 大於 1.2mm; 膠合劑種類須符合“木製品膠合劑之中文化學名稱” 本例為「 尿素甲醛樹脂」 表示方式如下 )

### 一、規格一覽表(範例 1)

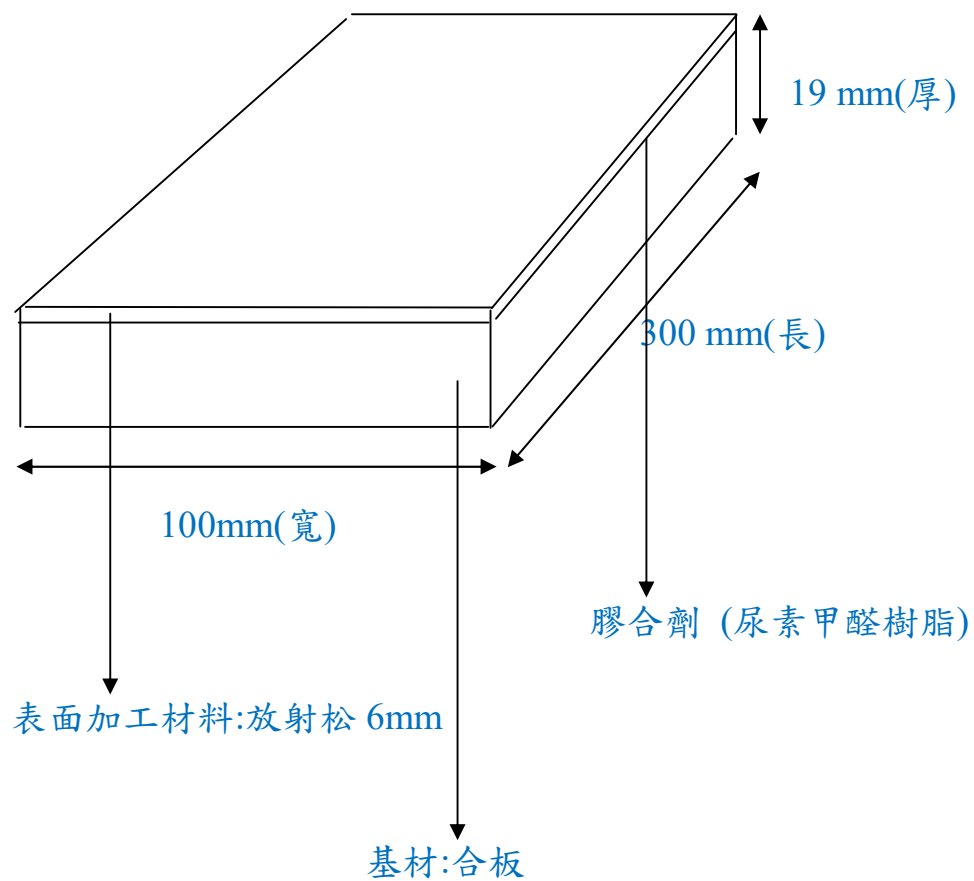
型號	厚度 (mm)	組成材料(含表面加工材料)	膠合劑 種類
AABCC (主型式型號)	19	基材: 合板 表面加工材料: 放射松(6mm)	尿素甲醛樹脂
DDEEFF (系列型式型號)	14	基材: 合板 表面加工材料: 放射松(6mm)	尿素甲醛樹脂
GGHHII (系列型式型號)	12	基材: 合板 表面加工材料: 放射松(6mm)	尿素甲醛樹脂

斷面圖：

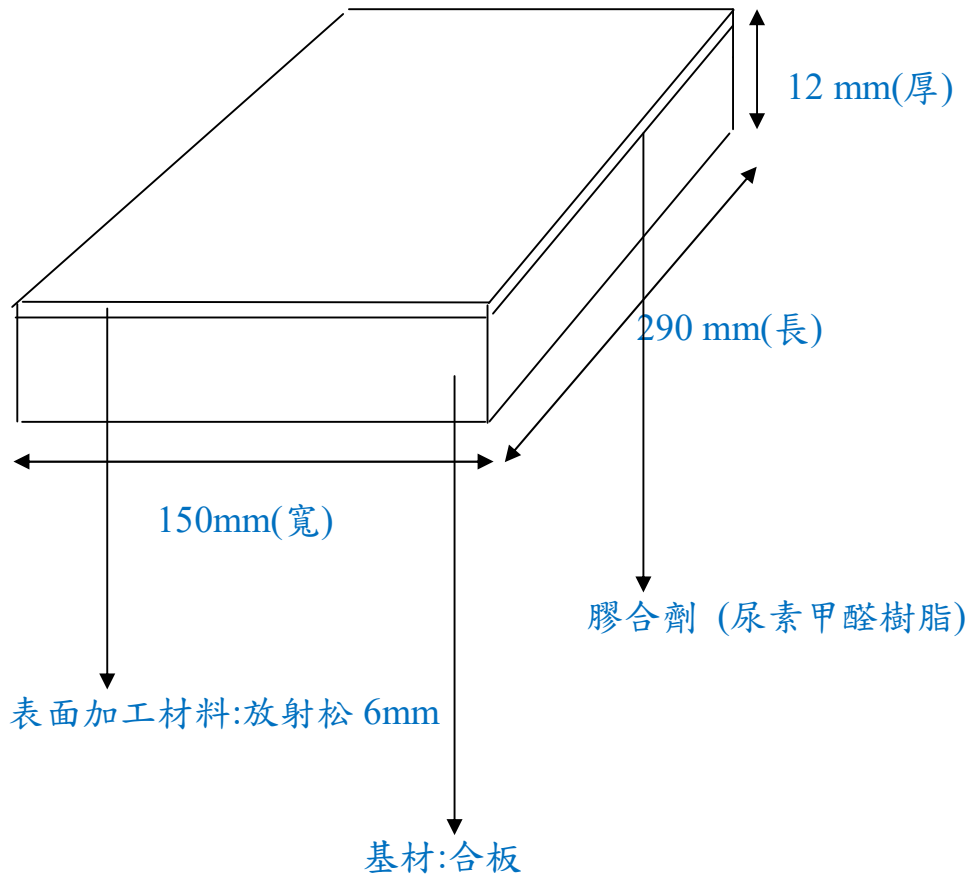
(範例 1 “AABBCC 主型式及 GGHHII 系列型式有送指定試驗室檢驗者皆需要斷面圖表示之”)

(若表面加工材料為天然木材化粧時，續前頁範例 1))

AABBCC 主型式斷面圖



GGHHII 系列型式斷面圖



(範例 2.若主型式加系列型式共三個 型號為 AABCC、DDEEFF、GGHHI；厚度分別 19、14、12mm；

本例為 特殊加工化粧

組成材料為 合板；表面加工材料為：三聚氰胺貼紙(特殊加工化粧)；膠合劑種類須符合“木製品膠合劑之中文化學名稱” 本例為「尿素甲醛樹脂」表示方式如下)

## 規格一覽表及斷面圖(範例 2)

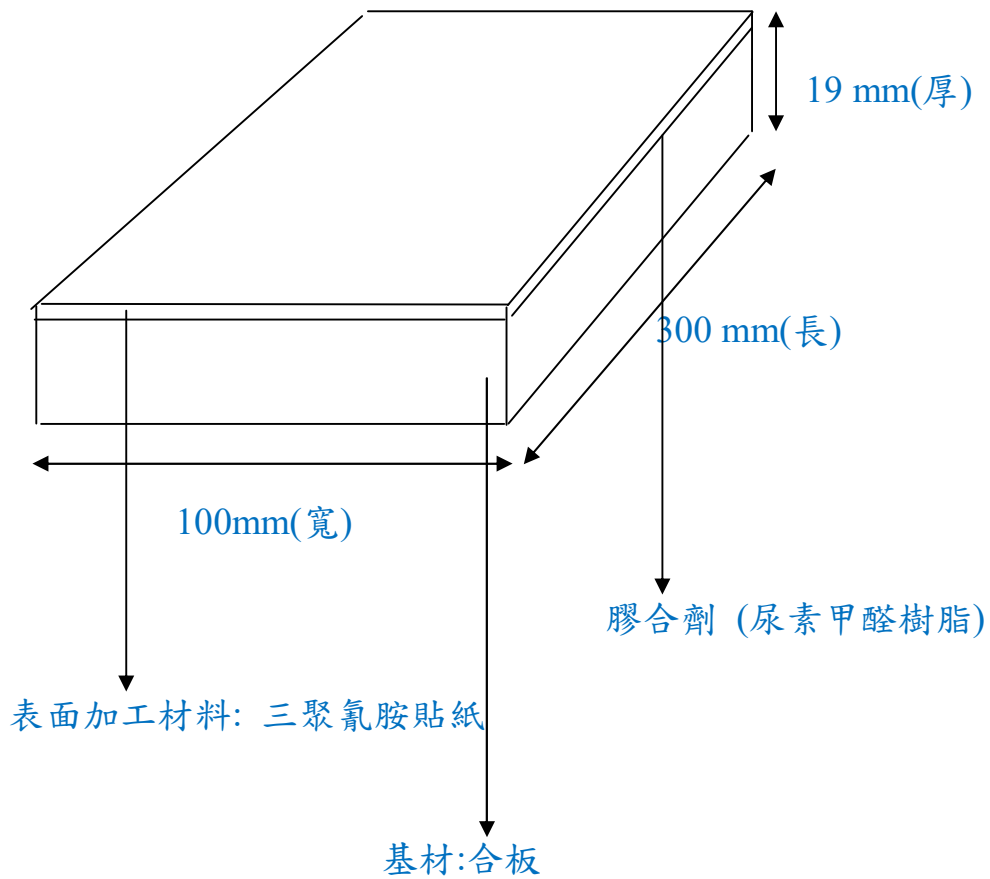
型號	厚度 (mm)	組成材料(含表面加工材料)	膠合劑 種類
AABCC (主型式型號)	19	基材：合板 表面加工材料：三聚氰胺貼紙	尿素甲醛樹脂
DDEEFF (系列型式型號)	14	基材：合板 表面加工材料：三聚氰胺貼紙	尿素甲醛樹脂
GGHHI (系列型式型號)	12	基材：合板 表面加工材料：三聚氰胺貼紙	尿素甲醛樹脂

斷面圖：

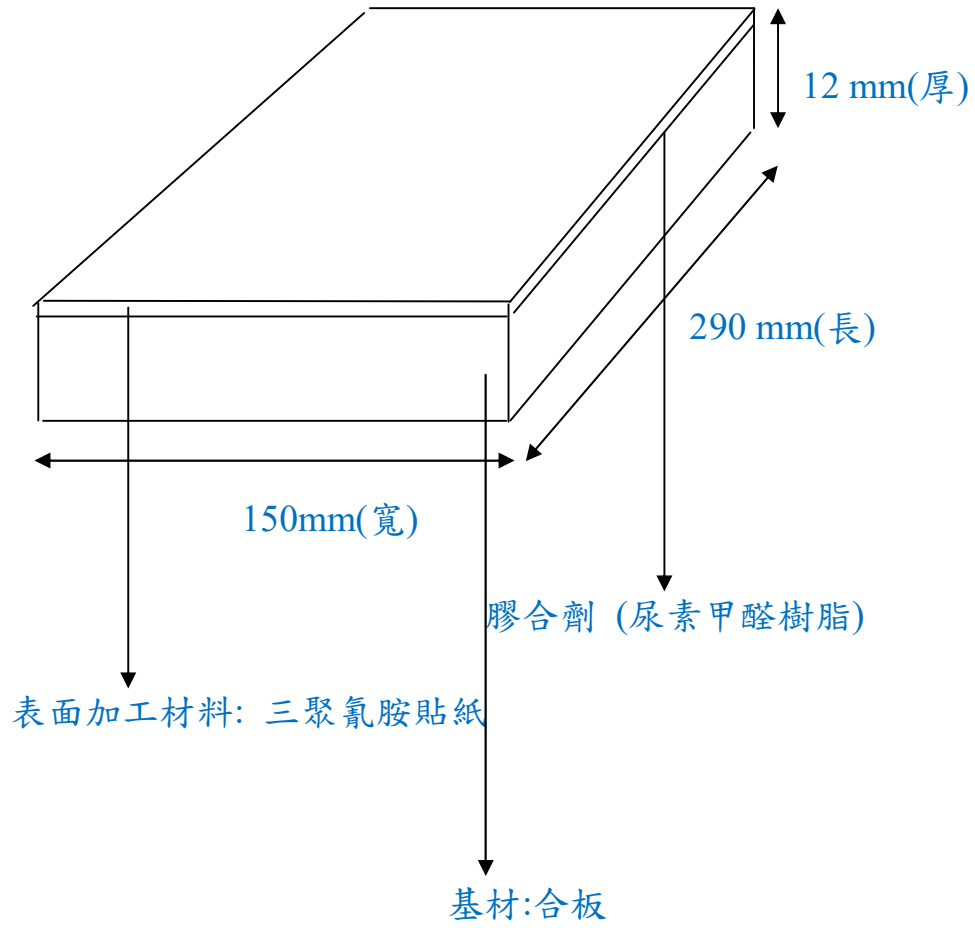
(範例 2 “AABBCC 主型式及 GGHHII 系列型式有送指定試驗室檢驗者皆需要斷面圖表示之”)

(若表面加工材料為特殊加工化粧時，續前頁範例 2)

AABBCC 主型式斷面圖



### GGHHII 系列型式斷面圖



## 二、4\*6 吋以上（厚度具尺規之成品）彩色照片

(舉例參考 續範例 1 或 2)

AABBCC(19mm, F3)



DDEEFF(14mm, F3)





GGHHII(12mm, F3)



### 三、製程概要：

(1)原料→(2)oo→ (3)ooooo→(4)ooooo→(5)ooo→(6)oo→  
(7)oo→(8)成品

### 四、中文標示樣張 (根據 103 年版 CNS11342 第 7 節標示)

(表面加工材料為 天然木材化粧時)

1. 品名：複合 I 類木質地板(若 5. 材料名稱為合板為 I 類) 或

複合 II 類木質地板

(若 5. 材料名稱為鋸板、集成材、單板層積材、木心合板為 II 類) 或

複合 III 類木質地板

(若 5. 材料名稱除複合 I 類 或 II 類以外之複合木質地板，  
例：纖維板)

2. 化粧板之樹種名：OO YYmm

(OO 須表示符合 CNS11667 商業木材名稱稱呼，

YY mm-為表面加工材料層大於 1.2mm 時 須標示厚度，若小於 1.2mm 無須標明厚度)

3. 尺度：OOmm×OOmm×OOmm (厚×寬×長)

4. 用途：嵌於托架用 或 直接鋪地用 (依實際狀況填寫)

5. 材料名稱：合板 (若 1. 品名 為複合 I 類木質地板者)

或 鋸板、集成材、單板層積材、

木心合板 (若 1. 品名為複合 II 類木質地板者)

或 纖維板 (若 1. 品名為複合 III 類木質地板者)

6. 化粧加工方法：天然木材化粧

7. 磨耗試驗方法：磨耗 A 試驗合格

(當天然木材化粧層大於 1.2mm 時 可標示”無”)

8. 甲醛釋出量：Fx(F1 or F2 or F3)

(“F1、F2、F3 依產品等級填寫”，與型式認可申請書及型式試驗報告相符)

9. 防蟲處理方法：(依實際狀況填寫)

無 or 標示所使用防蟲藥劑種類, 例如

“防蟲處理硼化合物”或“防蟲處理 B”、

“防蟲處理撲滅松”或“防蟲處理 F”、

“防蟲處理賽滅寧”或“防蟲處理 C”、

“防蟲處理畢芬寧”或“防蟲處理 P”等

10. 進口廠商(製造廠商)名稱、電話、地址或其

註冊商標：0000 公司

地址：\*\*市\*\*區\*\*路\*\*段\*\*號\*\*樓

電話：\*\*-\*\*\*\*\*

或為

製造廠商：00000 公司

地址：\*\*市\*\*區\*\*路\*\*段\*\*號\*\*樓

電話：\*\*-\*\*\*\*\*

或為

進口廠商：00000 公司

地址：\*\*市\*\*區\*\*路\*\*段\*\*號\*\*樓

電話：\*\*-\*\*\*\*\*

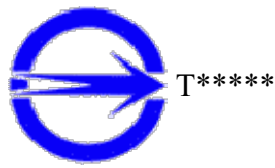
11. 製造年月日或批號：00 年 00 月 00 日

或批號：000000

12. 原產地：0000

(產品實際生產廠場生產國別 須與型式試驗申請書上相同)

13. 商品檢驗標識：



或



#### 四、中文標示樣張(根據 103 年版 CNS11342 第 7 節標示)

(表面加工材料為 特殊加工化粧時)

1. 品名：複合 I 類木質地板 (若 5. 材料名稱為合板為 I 類) 或

複合 II 類木質地板

(若 5. 材料名稱為鋸板、集成材、單板層積材、木心合板為 II 類) 或

複合 III 類木質地板

(若 5. 材料名稱除複合 I 類 或 II 類以外之複合木質地板，例：纖維板)

2. 化粧板之樹種名：無

3. 尺度：00 mm×00mm×00mm (厚×寬×長)

4. 用途：嵌於托架用 或 直接鋪地用(依實際狀況填寫)

5. 材料名稱：合板 (若 1. 品名 為複合 I 類木質地板者)

或 鋸板、集成材、單板層積材、

木心合板 (若 1. 品名為複合 II 類木質地板者)

或 纖維板…(若 1. 品名為複合 III 類木質地板者)

6. 化粧加工方法：特殊加工化粧

7. 磨耗試驗方法：磨耗 A 試驗合格 或 磨耗 B 試驗合格

8. 甲醛釋出量：Fx(F1 or F2 or F3)

(“F1、F2、F3 依產品等級填寫”，與型式認可申請書及型式試驗報告相符)

9. 防蟲處理方法：(依實際狀況填寫)

無 or 標示所使用防蟲藥劑種類，例如

“防蟲處理硼化合物”或“防蟲處理 B”、

“防蟲處理撲滅松”或“防蟲處理 F”、

“防蟲處理賽滅寧”或“防蟲處理 C”、

“防蟲處理畢芬寧”或“防蟲處理 P”等

10. 進口廠商(製造廠商)名稱、電話、地址或

其註冊商標：0000 公司

地址：\*\*市\*\*區\*\*路\*\*段\*\*號\*\*樓

電話：\*\*-\*\*\*\*\*

或為

進口廠商：00000 有限公司

地址：\*\*市\*\*區\*\*路\*\*段\*\*號\*\*樓

電話：\*\*-\*\*\*\*\*

或為

製造廠商：00000 公司

地址：\*\*市\*\*區\*\*路\*\*段\*\*號\*\*樓

電話：\*\*-\*\*\*\*\*

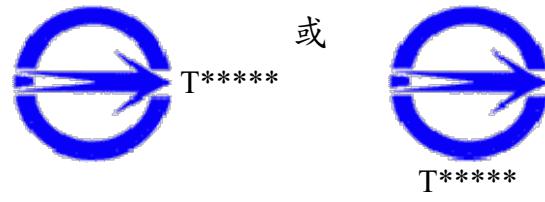
11. 製造年月日或批號：00 年 00 月 00 日

或批號：000000

12. 原產地：0000

(產品實際生產廠場生產國別 須與型式試驗申請書上相同)

13. 商品檢驗標識：



(舉例參考 續範例 1 .若主型式加系列型式共三個 型號為 AABCC、DDEFF、GGHHI；厚度分別 19、 14 、 12mm ；主型式尺度為(厚)19mm (寬)100mm (長)300mm

假本例為 天然木材化粧 組成材料為 合板；表面加工材料為：放射松(填樹種名須符合 CNS11667 之商用木材名稱)且厚度為 6mm 大於 1.2mm；膠合劑種類須符合“木製品膠合劑之中文化學名稱” 本例為「 尿素甲醛樹脂」；用途為 直接鋪地用；防蟲處理為 無 ；原產地為 日本 ，表示方式如下 )

#### 四、中文標示樣張(以主型式為主，續範例 1 表面加工材料為 天然木材化粧時)

1. 品名：複合 I 類木質地板
2. 化粧板之樹種名：放射松 6mm
3. 尺度：19mm×100mm×300mm
4. 用途：直接鋪地用
5. 材料名稱：合板
6. 化粧加工方法：天然木材化粧
7. 磨耗試驗方法：無
8. 甲醛釋出量：F3
9. 防蟲處理方法：無
10. 進口廠商(製造廠商)名稱、電話、地址或

其註冊商標：0000 公司

地址：\*\*市\*\*區\*\*路\*\*段\*\*號\*\*樓

電話：\*\*-\*\*\*\*\*

或為

進口廠商：00000 公司

地址：\*\*市\*\*區\*\*路\*\*段\*\*號\*\*樓



電話：\*\*-\*\*\*\*\*

或為

製造廠商：00000 公司

地址：\*\*市\*\*區\*\*路\*\*段\*\*號\*\*樓

電話：\*\*-\*\*\*\*\*

11. 製造年月日或批號：00 年 00 月 00 日

或批號：000000

12. 原產地：日本

13. 商品檢驗標識：



或



(舉例參考 續範例 2 .若主型式加系列型式共三個 型號為 AABCC、DDEFF、GGHHI；厚度分別 19、14、12mm；主型式尺度為(厚)19mm (寬)100mm (長)300mm

假本例為 特殊加工化粧 組成材料為 合板；表面加工材料為 三聚氰胺貼紙；膠合劑種類須符合“木製品膠合劑之中文化學名稱” 本例為「尿素甲醛樹脂」；用途為 嵌於托架用；防蟲處理：有使用硼化合物化學藥劑；磨耗試驗方法為 磨耗 B 試驗合格；原產地為 日本，表示方式如下)

#### 四、中文標示樣張(以主型式為主，續範例 2 表面加工材料為 特殊加工化粧時)

1. 品名：複合 I 類木質地板
2. 化粧板之樹種名：放射松 6mm
3. 尺度：19mm×100mm×300mm
4. 用途：直接鋪地用
5. 材料名稱：合板
6. 化粧加工方法：特殊加工化粧
7. 磨耗試驗方法：磨耗 B 試驗合格
8. 甲醛釋出量：F3
9. 防蟲處理方法：“防蟲處理硼化合物”
10. 進口廠商(製造廠商)名稱、電話、地址或

其註冊商標：0000 公司

地址：\*\*市\*\*區\*\*路\*\*段\*\*號\*\*樓

電話：\*\*-\*\*\*\*\*

或為

進口廠商：00000 公司

地址：\*\*市\*\*區\*\*路\*\*段\*\*號\*\*樓

電話：\*\*-\*\*\*\*\*

或為

製造廠商：00000 公司

地址：\*\*市\*\*區\*\*路\*\*段\*\*號\*\*樓

電話：\*\*-\*\*\*\*\*

11. 製造年月日或批號：00 年 00 月 00 日

或批號：000000

12. 原產地：日本

13. 商品檢驗標識：



或



附錄(參考)

(四)：中文標示樣張之規則參考 (注意：請依產品類別，依其 CNS 標準之規定標示)

### 複合木質地板範例 (CNS 11342)

1. 品名：表 1 (配合 5.材料名稱判定)

表 1、「材料名稱」及「品名」項目對照表

品名	材料名稱
複合 I 類木質地板	合板
複合 II 類木質地板	單板層積材、集成材、鋸板、木心合板
複合 III 類木質地板	其他材料，例如：纖維板

2. 化粧板之樹種名：表 2 (配合 6. 化粧加工方法判定)

表 2、化粧板之樹種名及化粧加工方法項目對照表

化粧板之樹種名	化粧加工方法
OOO 木 (CNS 11667 之樹種名，厚度 > 1.2mm 時填入厚度)	天然木材化粧
無	特殊加工化粧

3. 尺度：(厚度) mm × (寬度) mm × (長度) mm

4. 用途：「直接鋪地用」 or 「嵌於托架用」

5. 材料名稱：「合板」 or 「集成材」 or 「單板層積材」等(請參考表 1 填寫)

6. 化粧加工方法：「天然木材化粧」 or 「特殊加工化粧」 (請參考表 2 填寫)

7. 磨耗試驗方法：(非公告之檢驗項目)

「特殊加工化粧」者	「天然木材化粧」單板厚度未滿 1.2 mm 者	「天然木材化粧」單板厚度大於 1.2 mm 者
符合 CNS 11342 第 5.4.2 節規定者，標示「磨耗 A 試驗合格」或「磨耗 B 試驗合格」。	符合 CNS 11342 第 5.4.1 節規定者，標示「磨耗 A 試驗合格」。	可標示「無」。

8. 甲醛釋出量：「F<sub>1</sub>」 or 「F<sub>2</sub>」 or 「F<sub>3</sub>」

9. 防蟲處理方法：無 or 標示所使用之防蟲藥劑種類,例如：

“防蟲處理硼化合物” or “防蟲處理 B”、

“防蟲處理撲滅松” or “防蟲處理 F”、

“防蟲處理賽滅寧” or “防蟲處理 C”、

“防蟲處理畢芬寧” or “防蟲處理 P” 等

10. 製造廠商(或進口商)名稱、電話、地址或商標：

製造廠商 or 進口商：○○有限公司(申請書之報驗義務人名稱)

地 址：00000000000000000000 (申請書之報驗義務人公司登記或商業登記地址)

電 話：0X-XXXXXXXX

11. 製造年月日或批號：XXXX 年 XX 月 XX 日 / 批號：XXXXXXXXXXXXXX

12. 原產地：XX

13. 商品檢驗標識

or

